



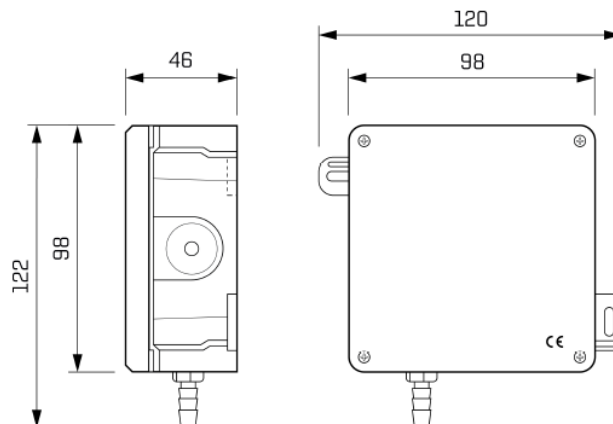
**INSTRUKCJA OBSŁUGI I MONTAŻU
REGULATORA iX-EC**

1. Wstęp

Regulator podciśnienia steruje prędkością wirnika wentylatora za pomocą sygnału wyjściowego 0-10 V. Nastawnik nie wymaga oddzielnego przyłącza elektrycznego, ponieważ jest zasilany z napięcia wentylatora. Urządzenie może pracować w trybie regulatora i utrzymywać stałą zadaną różnicę ciśnień lub w trybie stałego wydatku.

1.1. Parametry techniczne

PARAMETR	WARTOŚĆ
Napięcie zasilania	10 V DC
Pobór prądu	typ. 3 mA, I _{MAX} < 10 mA
Bateria	CR2032
Komunikacja	NFC
Temperatura pracy	od -25 °C do +50 °C
Temperatura przechowywania	od -25 °C do +70 °C
Wilgotność	<90% RH bez kondensacji
Klasa środowiskowa	2
Zakres nastawy różnicy ciśnień	od 5.0 Pa do 200.0 Pa
Sygnał wyjściowy	0 - 10 V DC
Stopień ochrony obudowy	IP54
Wymiary	120x122x46 mm
Waga	200 g
Wysokość nad poziomem morza	< 2000 m n.p.m.



Rys. 1: Wymiary urządzenia bez przewodu w mm

1.2. Opis ogólny

Urządzenie dostarczane jest razem ze zintegrowanym przewodem zasilającym. Napięcie zasilania urządzenia wynosi 10 V DC i jest zapewniane przez wejście 0 - 10 V wentylatora. Do konfiguracji i odczytania stanu urządzenia służy interfejs NFC i aplikacja mobilna. Regulator posiada wbudowany różnicowy czujnik ciśnienia niewymagający okresowej kalibracji. W regulatorze zaimplementowano algorytm adaptacyjny, który nie wymaga strojenia i jest odporny na podmuchy wiatru oraz zmiany w instalacji wentylacyjnej (np. demontaż kratki wentylacyjnych). Wbudowany w urządzenie kalendarz pozwala ustawić okresy ograniczenia wydatku, zwiększenia wydatku, lub zatrzymania wentylatora.

2. Pierwsze uruchomienie

Przed podłączeniem urządzenia należy upewnić się, że montaż urządzenia został wykonany zgodnie z zaleceniami niniejszej instrukcji oraz urządzenie nie posiada widocznych uszkodzeń.

2.1. Zalecenia montażowe

Urządzenie należy zamontować króćcem pneumatycznym do dołu. Do montażu do ściany należy zastosować dwie śruby/kołki o średnicy nie większej niż 4 mm dobrane odpowiednio do podłoża, na którym mocowane jest urządzenie. Długość przewodu elektrycznego dostarczanego z urządzeniem wynosi 70 cm. Przewód może być przedłużany, ale jego sumaryczna długość nie może być większa niż 3 m.

Uwagi dotyczące bezpieczeństwa

- Przed pierwszym uruchomieniem należy uważnie zapoznać z niniejszą instrukcją obsługi.
- Zaniedbania w zakresie przestrzegania ostrzeżeń i zaleceń mogą spowodować porażenie prądem elektrycznym, ciężkie obrażenia ciała i pożar.
- Wszelkich podłączeń oraz ich zmiany należy dokonywać przy odłączonym zasilaniu.
- Należy zapewnić właściwe warunki pracy zgodne ze specyfikacją urządzenia, takie jak: napięcie zasilania, wydajność prądowa źródła zasilania, temperatura otoczenia.
- Nieprawidłowo podłączone urządzenie może ulec uszkodzeniu.
- Urządzenie może ulec oderwaniu od miejsca montażu i spowodować ryzyko wystąpienia urazu lub bólu.
- Podłączenie urządzenia i wykonanie okablowania mogą być wykonywane przez wykwalifikowane osoby, po zapoznaniu się w całości z instrukcją obsługi.
- Odpowiedzialność za prawidłową instalację spoczywa na osobie montującej. Należy upewnić się, czy spełnione są wszystkie wytyczne i normy obowiązujące w danym kraju.
- Regulator może być zainstalowany w miejscu gdzie przebywają tylko osoby dorosłe.
- Wszelkie nieautoryzowane modyfikacje urządzenia oraz próby jego napraw powodują utratę gwarancji.

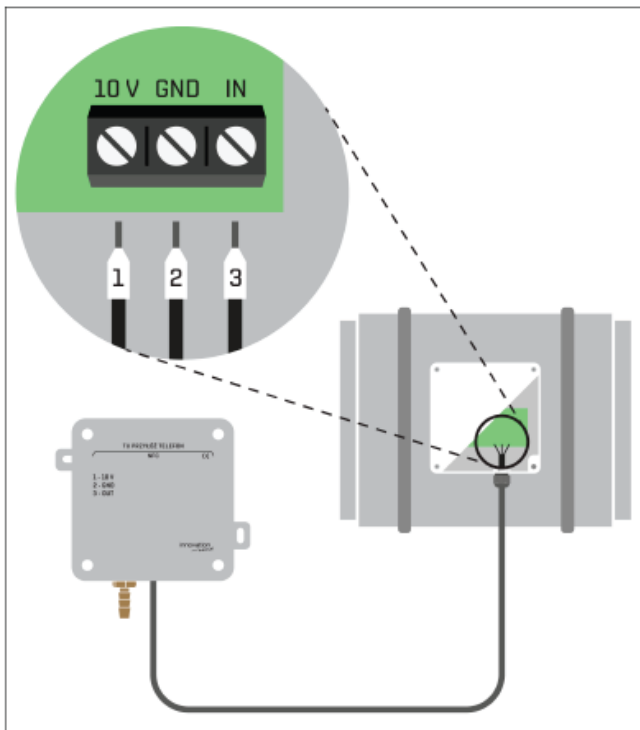
2.2. Podłączenie urządzenia

2.2.1. Podłączenie elektryczne

Uwaga!

Podłączenie urządzenia musi być wykonywane przez wykwalifikowane osoby. Wszelkie podłączenia należy wykonać przy wyłączonym zasilaniu. Urządzenie należy podłączyć bezpośrednio do wentylatora, którym regulator steruje. Wentylator powinien zapewniać odpowiednią wydajność prądową, aby zapewnić stabilną pracę regulatorowi.

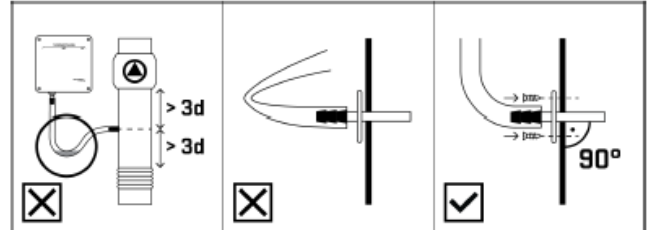
Podłączenie elektryczne należy wykonać zgodnie z rysunkiem 2. Urządzenie posiada wyprowadzony jeden 3 żyłowy przewód o średnicy zewnętrznej 5,6 mm i przekroju żył 0,75mm².



Rys. 2: Podłączenie elektryczne urządzenia

2.2.2. Podłączenie pneumatyczne

Połączenie urządzenia z kanałem wentylacyjnym należy wykonać za pomocą przewodu dostarczonego wraz z urządzeniem. Przewody pneumatyczne powinny być prowadzone bez załamań zmniejszających wewnętrzną średnicę przewodu. Należy unikać prowadzenia przewodów pneumatycznych w taki sposób, że tworzą one syfon w celu uniknięcia zatkania przewodu wodą. Punkt pomiarowy ciśnienia w kanale wentylacyjnym powinien być wykonany przy użyciu dostarczonego wraz z urządzeniem króćca pomiarowego zamontowanego pod kątem 90° względem kanału.



Rys. 3: Zalecenia montażowe

3. Tryby pracy

Urządzenie posiada trzy tryby pracy:

- Tryb regulatora.
- Tryb stałego wydatku.
- Tryb wstrzymania.

3.1. Tryb pracy Regulator

Regulator utrzymuje stałe zadane podciśnienie w kanale wentylacyjnym. W urządzeniu zaimplementowano adaptacyjny regulator, który nie wymaga strojenia i jest odporny na podmuchy wiatru oraz zmiany w instalacji wentylacyjnej. Urządzenie automatycznie wykrywa nieprawidłowości, które uniemożliwiają osiągnięcie zadanej różnicy ciśnień (np. usunięcie kratki wentylacyjnych) i przechodzi w tryb awaryjny zapewniający możliwie wysoką jakość wentylacji i jej ciągłe działanie mimo błędów w instalacji. Istnieje również możliwość ograniczenia maksymalnego napięcia wyjściowego regulatora, które nie zostanie przekroczone w trakcie pracy niezależnie od aktualnej różnicy ciśnień.

3.2. Tryb pracy Stały wydatek

Urządzenie pracujące w trybie stałego wydatku utrzymuje stały zadany przez użytkownika poziom sygnału wyjściowego 0-10 V.

3.3. Tryb pracy Wstrzymany

Urządzenie pracujące w trybie wstrzymany ustawia sygnał wyjściowy na 0 V.

Uwaga!

Przed rozpoczęciem prac serwisowych należy odłączyć urządzenie od sieci zasilającej.

3.4. Nastawa nocna

Urządzenie pozwala na czasową zmianę wydajności wentylatora i/lub trybu pracy urządzenia przez skonfigurowanie nastawy nocnej. Możliwe jest skonfigurowanie nastawy nocnej oddzielnie w przedziałach dni poniedziałek - piątek i sobota - niedziela.

3.5. Tryb awaryjny

Tryb awaryjny aktywuje się tylko w trybie Regulatora. Jeśli wentylator nie jest w stanie zapewnić zadanej różnicy ciśnień przez czas 4 minut, to urządzenie przechodzi w tryb awaryjny. W trybie awaryjnym regulator ustawia wyjście sterujące

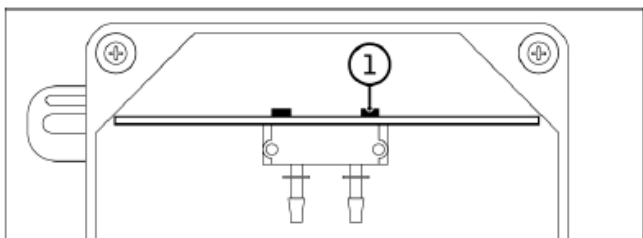
pracą wentylatora na wartość zapisaną w parametrze Sterowanie w trybie awaryjnym. Tryb awaryjny jest automatycznie wyłączany co drugą środę o 12:00. Tryb awaryjny może być również wyłączony za pomocą aplikacji podczas wykonywania operacji zapisu, przez restart urządzenia lub przez nastawę nocną, jeżeli urządzenie w nastawie nocnej pracuje w innym trybie niż ten ustawiony w polu Ustawiony tryb pracy. Jeśli po wyłączeniu trybu awaryjnego osiągnięcie ciśnienia zadanego w dalszym ciągu nie jest możliwe, urządzenie ponownie przejdzie do pracy w trybie awaryjnym.

3.6. Maksymalny i minimalny sygnał sterujący

Parametr Ustawiony maksymalny sygnał sterujący pozwala ograniczyć prędkość obrotową wentylatora. Ograniczenie maksymalnego sygnału sterującego ma zastosowanie tylko jeśli urządzenie pracuje w trybie Regulator.

3.7. Przyciski

Urządzenie posiada dwa wbudowane przyciski. Przyciski można wykorzystać do awaryjnej zmiany wartości zadanej np. w sytuacji rozładownia telefonu bądź jego braku. Do zmiany wartości zadanej służy przycisk SW1. Pojedyncze kliknięcie zwiększa wartość zadaną o 5 Pa dla trybu Regulatora lub 5 % dla trybu stałego wydatku. Podwójne kliknięcie zmniejsza wartość zadaną o 5 Pa lub 5 %. Przytrzymanie przycisku ponad 2 s resetuje urządzenie.



Rys. 4: Przyciski

4. Aplikacja konfiguracyjna

4.1. Opis ogólny

Do odczytu i modyfikacji ustawień urządzenia służy aplikacja mobilna Innovation Vent. Do skorzystania z aplikacji wystarczy telefon wyposażony w NFC z systemem iOS lub Android. Aplikacja jest podzielona na dwie zakładki ODCZYTAJ i USTAW.

4.2. Komunikacja NFC

W celu osiągnięcia najlepszego połączenia z urządzeniem telefon należy przykładać do urządzenia w taki sposób aby jego górna krawędź leżała na linii nadrukowanej na wieczku urządzenia, oznaczonej jako TU PRZYŁOŻYĆ TELEFON. Telefon powinien dotykać wieczka urządzenia. Jeśli zalecane umiejscowienie telefonu nie zapewnia poprawnej komunikacji z urządzeniem należy kilkakrotnie przyłożyć telefon do urządzenia każdorazowo zmieniając pozycję telefonu względem urządzenia aż do znalezienia najlepszego ułożenia. W przypadku dalszych problemów jeśli telefon umieszczony jest w etui należy zweryfikować czy nie blokuje ono sygnału. W przypadku całkowitego braku połączenia należy wyłączyć i włączyć NFC w telefonie.

4.3. Pierwszy odczyt

W przypadku braku zapisanego w aplikacji wcześniej odczytanego urządzenia wyświetla się ekran widoczny na rysunku 5. W celu odczytania danych z urządzenia należy przyłożyć do niego telefon.



Rys. 5: Ekran początkowy

4.4. Odczyt i zapis parametrów

Aplikacja umożliwia odczyt i zmianę aktualnych parametrów pracy urządzenia.

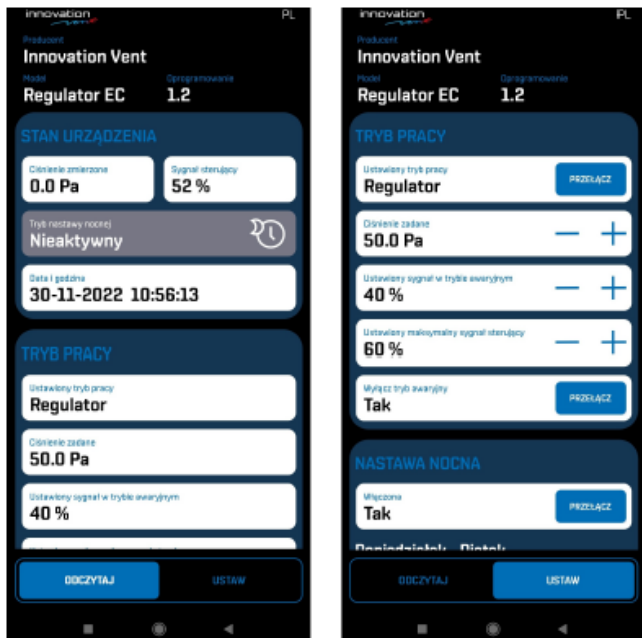
W celu odczytania danych z urządzenia należy postępować zgodnie z poniższymi krokami:

1. Wybrać zakładkę Odczytaj
2. Przyłożyć telefon do urządzenia.
3. Poczekać na pobranie danych z urządzenia.

W celu dokonania zmian konieczne jest uprzednie odczytanie danych z urządzenia. Jeśli wcześniej wykonano odczyt z urządzenia z tą samą wersją oprogramowania to kolejny odczyt nie jest konieczny. W celu zapisu nowych parametrów w urządzeniu należy postępować zgodnie z poniższymi krokami:

1. Wybrać zakładkę Ustaw.
2. Dokonać koniecznych zmian parametrów.
3. Przyłożyć telefon do urządzenia, i poczekać na potwierdzenie zapisania danych do urządzenia.

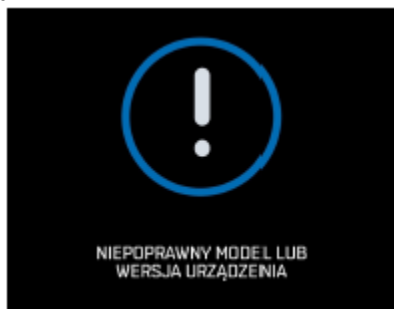
Widok zakładek ODCZYTAJ i USTAW przedstawiono na rysunku 6.



Rys. 6: Odczytaj i Ustaw

4.5. Zapis parametrów do niepoprawnego modelu urządzenia

Przy próbie zapisu ustawień z jednego urządzenia na urządzenie innego typu lub z inną wersją oprogramowania, na ekranie wyświetli się komunikat widoczny na rysunku 7. W celu wykonania zapisu należy najpierw wykonać Odczyt aktualnej konfiguracji z urządzenia.



Rys. 7: Niepoprawny model lub wersja urządzenia

4.6. Bateria

W urządzeniu znajduje się bateria CR2032. W urządzeniu nie może być zastosowana bateria innego typu niż CR2032. Wymieniając baterię należy zwrócić uwagę na polaryzację oznaczoną na koszyku baterii. Po wymianie baterii należy wykonać operację zapisu ustawień w celu aktualizacji czasu w urządzeniu.

Uwaga!

Wymiana baterii może być wykonana tylko przez wykwalifikowane i upoważnione osoby po zapoznaniu się w całości z instrukcją obsługi. Przed przystąpieniem do prac należy wyłączyć zasilanie urządzenia.

4.7. Aktualizacja zegara czasu rzeczywistego
Aplikacja zapisuje aktualny czas odczytany z telefonu do urządzenia przy każdym zapisie paramentów.

Zeskanuj żeby pobrać aplikację Innovation Vent



Instrukcja obsługi dotyczy urządzenia z wersją oprogramowania 1.2.



ZAŁĄCZNIK - A (deklaracji CE)

Deklaracja zgodności UE**Firma:**

Venture Industries Sp. z o.o.
ul. Mokra 27
05-092 Łomianki-Kielpin
Polska



dok. nr. EL1.20.170223_PL

deklaruje za producentem, że produkt

Nazwa: iX-EC

Jest zgodny z dyrektywami:

- RED 2014/53/UE
- RoHS 2011/65/UE

Zgodność w zakresie bezpieczeństwa użytkowania (RED art. 3.1a):

PN-EN 62368-1:2015-03+A11:2017-09

Zgodność w zakresie kompatybilności elektromagnetycznej (RED art. 3.1b):

ETSI EN 301 489-1 V2.2.3

ETSI EN 301 489-3 V2.11

Zgodność w zakresie wykorzystywania widma częstotliwości radiowych (RED art. 3.2):

ETSI EN 300 330-1 V1.8.1



Wojciech Stawski
Dyrektor

Data: 17.02.2023

Kielpin