

HICS H

System wentylacji
mieszkańcowej



VENTURE **HICS**
HIGH INTEGRATED
COMFORT SYSTEM

VENTURE BLUE TECHNOLOGY



Innowacyjna platforma generująca
wysokiej jakości rozwiązania
w dziedzinie wentylacji komfortowej.

HICS H



HICS C - OPIS SYSTEMU	4
Dobór urządzeń	5
Venture Blue Technology	6
Dobór pionów wentylacyjnych	10
Ruch powietrza w mieszkaniu	11



KRATKI WENTYLACYJNE	12
Silentium H	12



WENTYLATORY	14
Wentylatory dachowe	14
RF	14
RF EC	19
HI-TO EC / F EC	24
Wentylatory kanałowe	28
TD	28
TD Silent	34
AFB EC	39
HI-RO EC	47



REGULATORY	50
CPR-2	50
CPR-EC	50
CPR-ECN	50
VPR-ECN	50



NAWIEWNIKI	52
ISOLA HY	52



TŁUMIKI	54
AKU-COMP	54
SIL	56



KLAPY ZWROTNE	59
SKZ	59



ZALETY SYSTEMU HICS	60
----------------------------	-----------

System wentylacji mieszkaniowej



HICS H

Venture Industries kompleksowo obsługuje systemy wentylacyjne w budownictwie mieszkaniowym wielorodzinnym. Bazujemy na sprawdzonych wentylatorach własnej produkcji, którymi sterują regulatory CPR z zaimplementowanym układem do systemów HICS.

Kluczowym elementem każdego systemu wentylacyjnego są wywiewniki. Venture Industries oferuje kratki własnej produkcji - Silentium. Unikalny mechanizm sterujący jest chroniony patentem.

System HICS H zapewnia wentylację dostosowaną do aktualnych potrzeb.

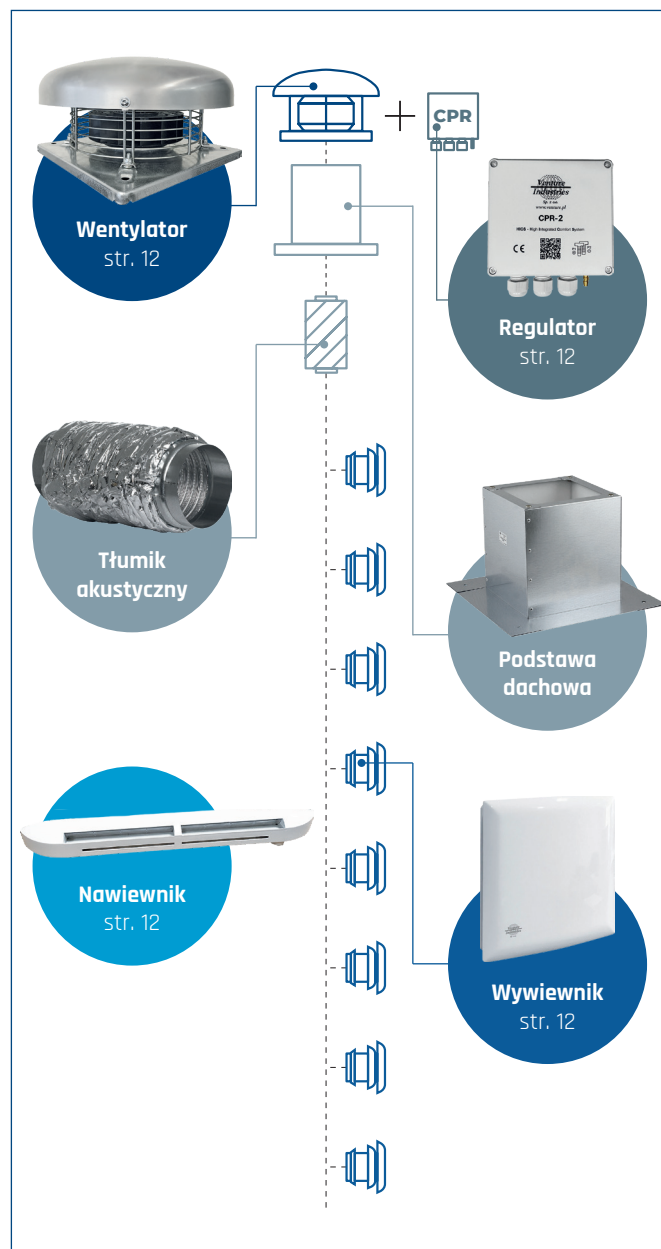
Kratki wentylacyjne Silentium H są wyposażone w mechanizm sterujący, uzależniający stopień otwarcia przepustnic od poziomu wilgotności względnej. Strumień powietrza usuwanego jest bilansowany przez nawiewniki okienne również wyposażone w mechanizm hygrosterowalny.

Budynek mieszkalny wielorodzinny dzięki systemowi HICS H zużywa do 50% mniej energii niż w przypadku zastosowania wentylacji grawitacyjnej i do 30% energii mniej niż w przypadku stosowania wentylacji mechanicznej.

System HICS H:

- Wentylacja komfortowa - automatycznie regulowany przepływ powietrza dostosowujący przepływ do aktualnych warunków w pomieszczeniu,
- Jeden wentylator - jeden pion - precyzyjnie obsługujemy każde mieszkanie,
- Oszczędność w zużyciu energii.

SCHEMAT SYSTEMU HICS H



Dobór urządzeń

WENTYLATORY

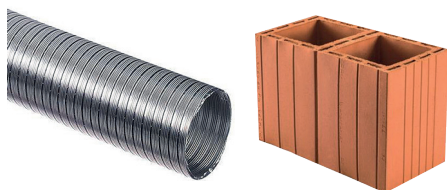


Jednostką napędową całego systemu jest wentylator umieszczony na dachu lub strychu technicznym. Pracuje w sposób ciągły, a jego wydajność jest sterowana współpracującym z nim regulatorem.

Wentylator należy dobrać w taki sposób, aby zapewnić niezbędną ilość powietrza dla całego obsługiwanego pionu. W kartach katalogowych został zaznaczony optymalny obszar pracy dla każdego urządzenia. Wentylator w zaznaczonym zakresie ma najwyższe sprawności oraz najniższy poziom emitowanego dźwięku.

Do systemu HICS H są dedykowane zarówno wentylatory dachowe (grupa wentylatorów RF) jak i kanałowe (wentylatory AFB, HI-RO i TD). W zależności od przewidzianych przez projektanta rozwiązań, urządzenia są wyposażone w silniki AC lub EC.

KANAŁY WENTYLACYJNE



Przewody wentylacyjne łączą poszczególne elementy systemu HICS H w całość. Przy doborze odpowiednich wymiarów należy pamiętać o konieczności zapewnienia niskich prędkości przepływu – optymalna wartość 2,5 m/s; maksymalna 3,5 m/s. Należy też dopilnować by instalacja wentylacyjna była szczelna.

REGULATORY



Regulator steruje pracą wentylatora. Do systemów HICS H są dedykowane regulatory z wbudowanym czujnikiem, który monitoruje na bieżąco aktualne ciśnienie panujące w pionie wentylacyjnym i sterując obrotami wentylatora utrzymuje je na stałym, wcześniej zadanym poziomie. W zależności od rodzaju wentylatora dostępne są wersje AC oraz EC.

WYWIEWNIKI



Wywiewniki są urządzeniami umieszczonymi bezpośrednio w pomieszczeniach lokatorskich. Wydajność kratki wentylacyjnych w systemie HICS H jest regulowana automatycznie w zależności od poziomu wilgotności względnej panującej w pomieszczeniu.

Kratki wentylacyjne powinny się znajdować w każdym pomieszczeniu pomocniczym (kuchnia, łazienka, WC) i być dobrane w oparciu o aktualne przepisy oraz projekt instalacji.

TŁUMIKI



Tłumiki zabezpieczają mieszkańców przed hałasem pochodzącym od wentylatora. Należy je dobrać w taki sposób, aby zapewnić spełnienie wymagań akustycznych dotyczących maksymalnego dopuszczalnego poziomu dźwięku od wyposażenia technicznego budynku.

NAWIEWNIKI



Nawiewniki są elementem znajdującym się w pomieszczeniach mieszkalnych. Mają za zadanie zbilansować strumień powietrza usuwany z całego mieszkania. Powinny być rozmieszczone w każdym pomieszczeniu przeznaczonym do przebywania ludzi i zapewnić swobodną cyrkulację powietrza w całym mieszkaniu.

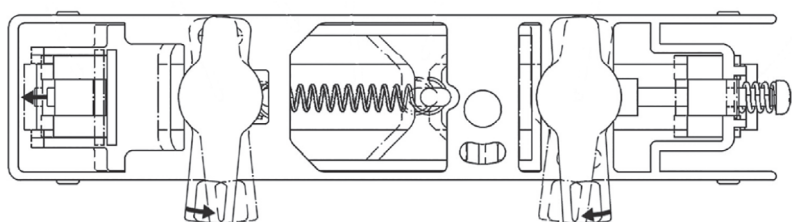
VENTURE BLUE

Venture Blue Technology to platforma generująca wysokiej jakości rozwiązania gwarantujące komfortową wentylację. Łączy w sobie nowoczesne podejście, zaawansowane narzędzia symulacyjne oraz doświadczenie nabyte przez Venture Industries Group na całym świecie.

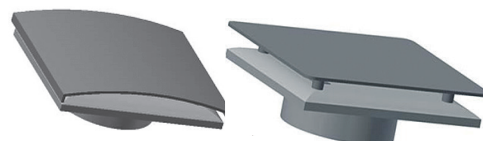
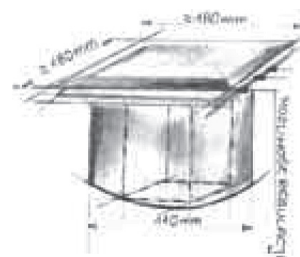


Wprowadzamy na rynek wentylacyjny zupełnie nowe rozwiązania - chronione patentem.

W odróżnieniu od powszechnie stosowanych na rynku europejskim rozwiązań - opatentowany mechanizm sterujący w kratce Silentium steruje objętością przepustnicami jednocześnie - co czyni regulację dużo bardziej precyzyjną i wrażliwą na zmiany warunków w pomieszczeniu.



1 Urządzenia, które wprowadzamy na rynek, tworzymy od podstaw

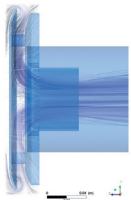


TECHNOLOGY

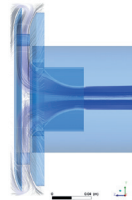
3 Przy projektowaniu korzystamy z narzędzi symulacyjnych

Kształtowanie strugi przepływającego powietrza

Pełne otwarcie



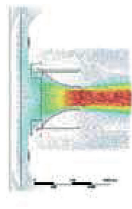
Pełne przymknięcie



Rozkład ciśnienia



Rozkład prędkości



Analiza pracy przepustnicy w kratce Silentium CAV dla wydajności 50 m³/h, w zakresie ciśnień 40-120 Pa

Ciśnienie: 40 Pa
Wydajność: 52,8 m³/h



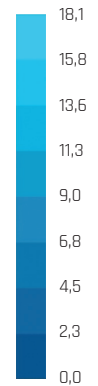
Kierunek przepływu

Ciśnienie: 120 Pa
Wydajność: 53,1 m³/h



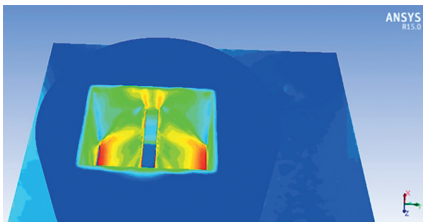
Kierunek przepływu

Prędkość powietrza [m/s]

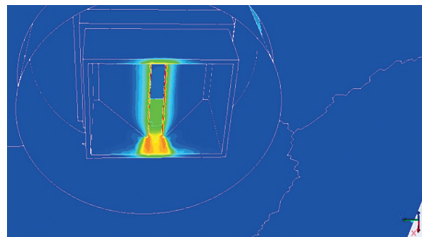


Analiza akustyczna kratki Silentium M od strony tłocznej

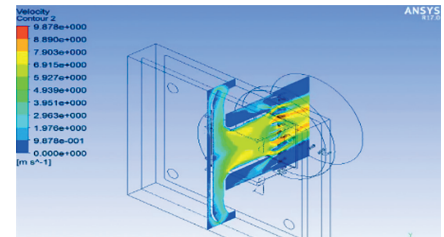
Widoczna szczelina generująca szumy



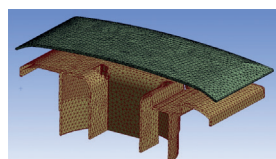
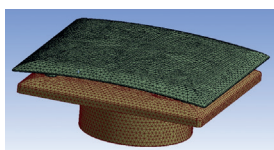
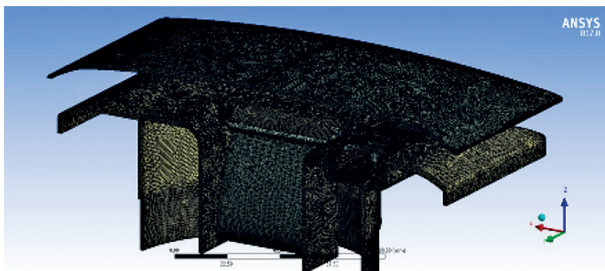
Zamknięcie szczeliny i znaczące obniżenie szumów



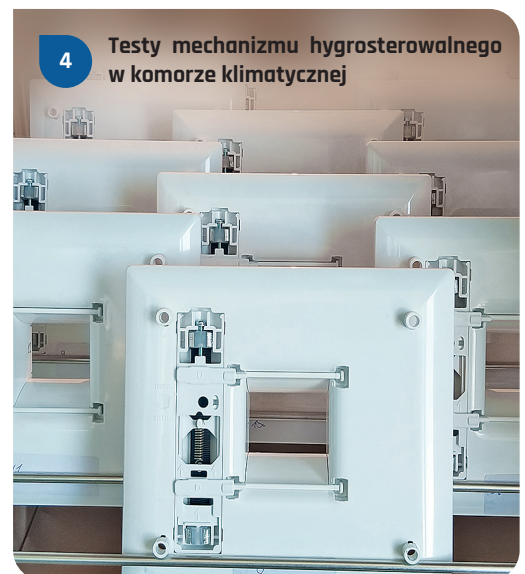
Rozkład prędkości w przekroju kratki Silentium H



2 Przygotowanie siatki do przeprowadzania analiz numerycznych



4 Testy mechanizmu hygrosterownego w komorze klimatycznej



VENTURE BLUE

Rozwój technologii stosowanych w systemie Venture HICS



Kompletny system HICS debiutuje na rynku wentylacyjnym. Wprowadzamy regulator CPR-1.



Wprowadzamy regulator CPR-2. Eliminujemy całkowicie bucznie wentylatora spowodowane działaniem triaka.



Wdrażamy zestaw akcesoriów pneumatycznych.



Implementacja procedury automatycznego doboru nastaw PID. Uruchomienie systemu staje się bardzo proste.

1

System HICS od początku jest sterowany własnym, dedykowanym regulatorem z serii CPR.

2

Rezygnujemy z „triaka”, wprowadzamy inteligentne sterowanie oparte na tranzystorach i zaawansowanych układach mocy.

3

Wprowadzamy zestaw specjalnych akcesoriów pneumatycznych do systemu HICS.

Zwiększamy średnicę króćców i węży przyłączeniowych. Zabezpieczamy tym samym system przed wykropleniem pary wodnej i insektami.

4

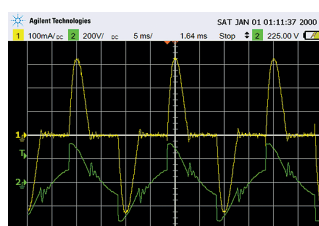
Możliwość zmiany parametrów odpowiadających za działanie regulatorów jest niezbędna, by regulator „pasował” do danego pionu wentylacyjnego.

Ręczny dobór nastaw jest czasochłonny i wymaga specjalistycznej wiedzy. Regulatory z serii CPR same dostrajają się do danego systemu wentylacyjnego.

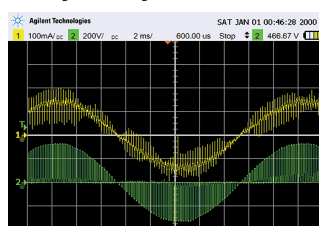


Zwiększone średnice króćców i węży przyłączeniowych

Sterowanie triakiem

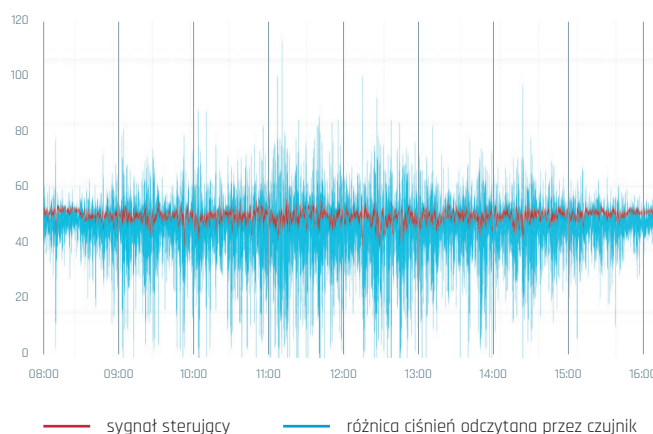


Sterowanie układem tranzystorowym



Ustabilizowana praca wentylatora

Testy przeprowadzone dla układu RF EC + CPR-ECN obsługującego apartamentowiec w bezpośredniej bliskości morza w bardzo wietrzny dzień.



TECHNOLOGY



Wprowadzenie nowej serii czujników ciśnienia do całej serii regulatorów CPR.



Wdrożenie technologii NFC do systemu HICS. Wprowadzamy regulator CPR-ECN.



Implementujemy regulator adaptacyjny.



Obniżamy pobór prądu przez regulator.

5

Czujniki ciśnienia stosowane w regulatorach do systemów wentylacji mieszkaniowej wymagają okresowej kalibracji i wyzerowania.

Wprowadzenie do systemu HICS czujników z funkcją autokalibracji powoduje, że regulatory CPR nie wymagają okresowych kalibracji.

6

Jako pierwsi wprowadzamy do naszych regulatorów system komunikacji NFC.

Wszystkie parametry w regulatorze są wprowadzane z poziomu aplikacji.

7

System jest odporny na podmuchy wiatru i dostosowuje się do zmiennych warunków pracy. Wentylator pracuje stabilniej, niż kiedykolwiek.

8

Pobór prądu dla CPR-ECN to 10 mW - obniżenie poboru prądu o około 200 razy w stosunku do standardowych rozwiązań.

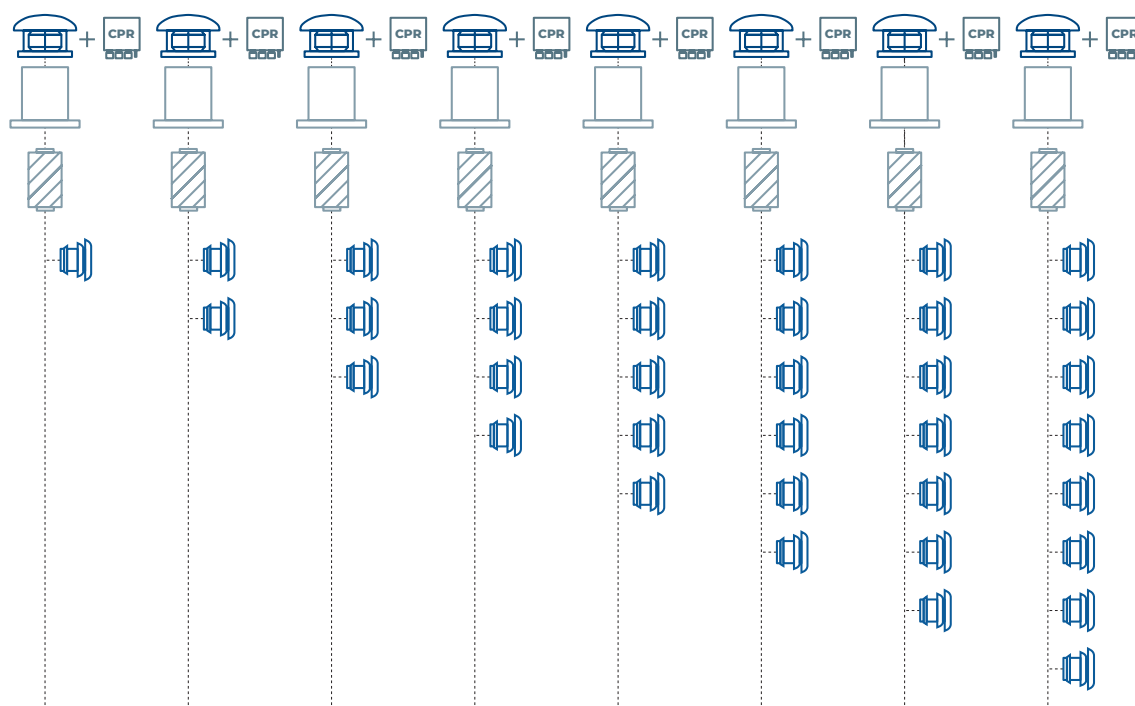


Aplikacja do nastawy parametrów regulatora CPR-ECN



Testy regulatora CPR-ECN w komorze klimatycznej

Dobór pionów wentylacyjnych



Ilość kondygnacji	1	2	3	4	5	6	7	8
Średnica pionu [mm]	125	125	160	160	160	200	200	200
Wydajność nominalna [m³/h]	50	100	150	200	250	300	350	400
Prędkość w pionie [m/s]	1,1	2,3	2,1	2,8	3,5	2,7	3,1	3,5
Kratka wentylacyjna	Silentium 50H	Silentium 50H	Silentium 50H	Silentium 50H	Silentium 50H	Silentium 50H	Silentium 50H	Silentium 50H

Proponowane wentylatory (wersje AC)

RF	RF/4-125	RF/4-125 RF/4-160	RF/4-160	RF/4-160	RF/4-160	RF/4-200 RF/4-160	RF/4-200	RF/4-200
AFB	AFB 125	AFB 125	AFB 160	AFB 160	AFB 160	AFB 200	AFB 200	AFB 200
TD Silent	TD-250/100 Silent	TD-350/125 Silent TD-250/100 Silent	TD-500/160 Silent	TD-500/160 Silent	TD-500/160 Silent	TD-800/200 Silent TD-500/160 Silent	TD-800/200 Silent	TD-800/200 Silent
TD	TD-250/100	TD-350/125 TD-250/100	TD-500/160	TD-500/160	TD-500/160	TD-800/200 TD-500/160	TD-800/200	TD-800/200

Proponowane wentylatory (wersje EC)

AFB EC	AFB 125 EC	AFB 125 EC	AFB 160 EC	AFB 160 EC	AFB 160 EC	AFB 200 EC AFB 160 EC	AFB 200 EC	AFB 200 EC
HI-RO	HI-RO 400-125 EC	HI-RO 400-125 EC	HI-RO 600-160 EC	HI-RO 600-160 EC	HI-RO 600-160 EC	HI-RO 600-160 EC	HI-RO 600-160 EC	HI-RO 600-160 EC
RF/EC	RF/EC-125	RF/EC-125	RF/EC-160	RF/EC-160	RF/EC-160	RF/EC-160	RF/EC-200	RF/EC-200
HI-TO	HI-RO 600/160 EC	HI-TO 400-125 EC	HI-TO 600-160 EC	HI-TO 600-160 EC	HI-TO 600-160 EC	HI-TO 600-160 EC	HI-TO 600-160 EC	HI-TO 600-160 EC

Ruch powietrza w mieszkaniu

„System wentylacji ma zapewnić komfort przebywającym wewnątrz mieszkańcom”

Pomieszczenia tzw. Brudne

Ze względu na swoje przeznaczenie i wyposażenie są miejscem potencjalnej produkcji zanieczyszczeń powietrza. Z tego powodu powietrze z tych pomieszczeń należy usunąć z mieszkania.

Układ wentylacyjny powinien zapewniać: „usuwanie powietrza zużytego w kuchni, łazienki, oddzielnego ustępu oraz ewentualnego pomocniczego pomieszczenia bezokiennego”. [PN 83/B-03430].

Pomieszczenia tzw. Czyste

Są miejscem przebywania ludzi, więc tam warunki komfortu są najbardziej pożądane. Świeże powietrze dostarczane jest bezpośrednio do nich, następnie poprzez pomieszczenia tzw. brudne usuwane z mieszkania.

Układ wentylacji powinien zapewniać: „doprowadzenie powietrza zewnętrznego do pokoi mieszkalnych oraz kuchni z oknem zewnętrznym”. [PN 83/B-03430].



TEORETYCZNY RUCH POWIETRZA W MIESZKANIU



Kratki wentylacyjne do systemu Venture HICS



Silentium H

Kratka wentylacyjna hygrosterowalna.

Kratka rekomendowana do systemu HICS H. Wyposażona jest w specjalny, chroniony patentem, mechanizm sterujący otwarciem przepustnic, dostosowując strumień powietrza do aktualnych warunków.

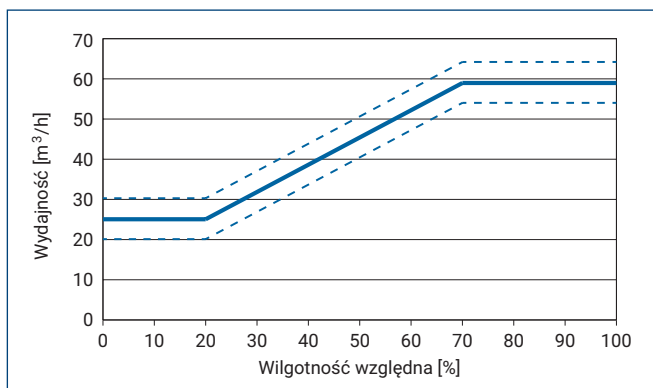
Obie przepustnice sterowane są automatycznie, dzięki czemu uzyskano precyzyjną regulację przepływu.

Kratka SILENTIUM H posiada możliwość ręcznej zmiany ustawienia przepustnic regulacyjnych (zakresu wydajności), w celu dostosowania do aktualnych potrzeb. Regulacja nastawy może być wykonana przez serwis producenta podczas odbiorów instalacji.

Silentium 50H

DANE TECHNICZNE

Wydajność nom.	Masa	Venture Blue Technology	Nr artykułu
[m ³ /h]	[g]		
50	250	TAK	19550005



SZUMY WŁASNE

Częst. [Hz]	125	250	500	1000	2000	4000	8000
LwA [dB(A)]	10,6	12,9	12,5	14,4	13,4	16,5	17,6

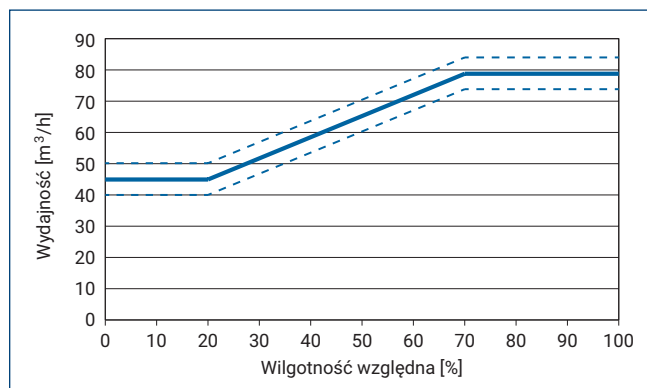
TŁUMIENNOŚĆ

Częst. [Hz]	125	250	500	1000	2000	4000	8000	
D [dB]	Otwarcie max	3,6	5,6	10,9	12,0	7,6	7,4	9,2
	Otwarcie min	6,3	8,7	13,5	13,5	8,9	11,6	11,7

Silentium 70H

DANE TECHNICZNE

Wydajność nom.	Masa	Venture Blue Technology	Nr artykułu
[m ³ /h]	[g]		
70	250	TAK	19550006



SZUMY WŁASNE

Częst. [Hz]	125	250	500	1000	2000	4000	8000
LwA [dB(A)]	14,1	15,9	15,3	15,4	14,4	16,7	17,6

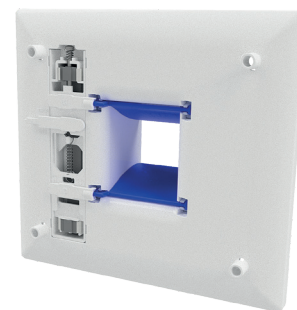
TŁUMIENNOŚĆ

Częst. [Hz]	125	250	500	1000	2000	4000	8000	
D [dB]	Otwarcie max	3,6	5,6	10,9	12,0	7,6	7,4	9,2
	Otwarcie min	6,3	8,7	13,5	13,5	8,9	11,6	11,7

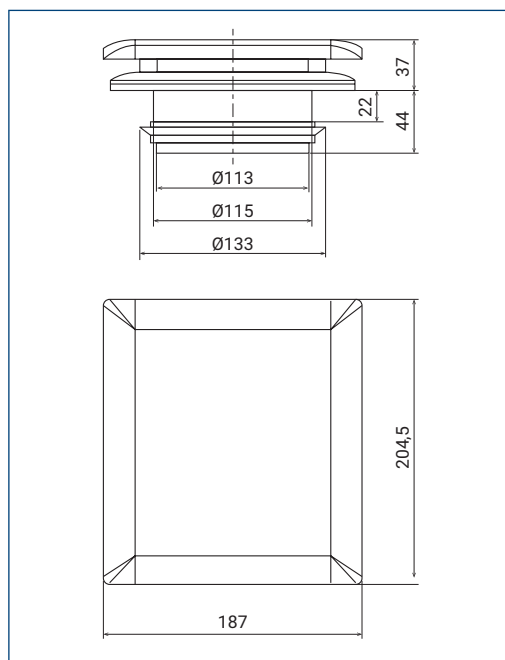
Silentium H

- Nie wymaga kalibracji wstępnej po zamontowaniu,
- Oferowane są standardowo dwie wielkości: Silentium 50H i Silentium 70H,
- Możliwość kalibracji kratki Silentium H na inne niż katalogowe wielkości,
- Wykonana z ABS w lekkim połysku,
- Kolory dostępne w standardzie:
Białe (RAL 9003), czarne (RAL 9005), szare (RAL 9006), czerwone (RAL 9020) i ecru (9001)
- Możliwość wykonania na zamówienie kratki w dowolnym kolorze z palety RAL,
- Nowoczesny design, unikalny kształt.

VENTURE BLUE TECHNOLOGY



WYMIARY



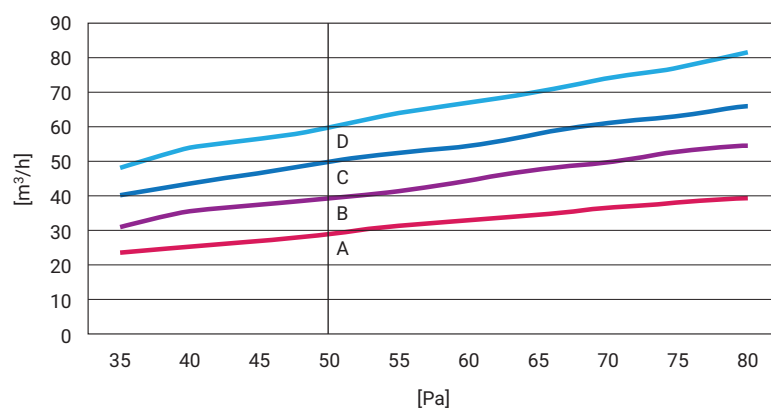
MONTAŻ



- W pozycji pionowej lub poziomej,
- Bezpośrednio do kanału wentylacyjnego 125 mm,
- Możliwość dodatkowej kalibracji kratki przez autoryzowany serwis Venture Industries,
- Minimalna odległość od pionu 10 cm, maksymalna 100 cm.

CHARAKTERYSTYKA PRACY

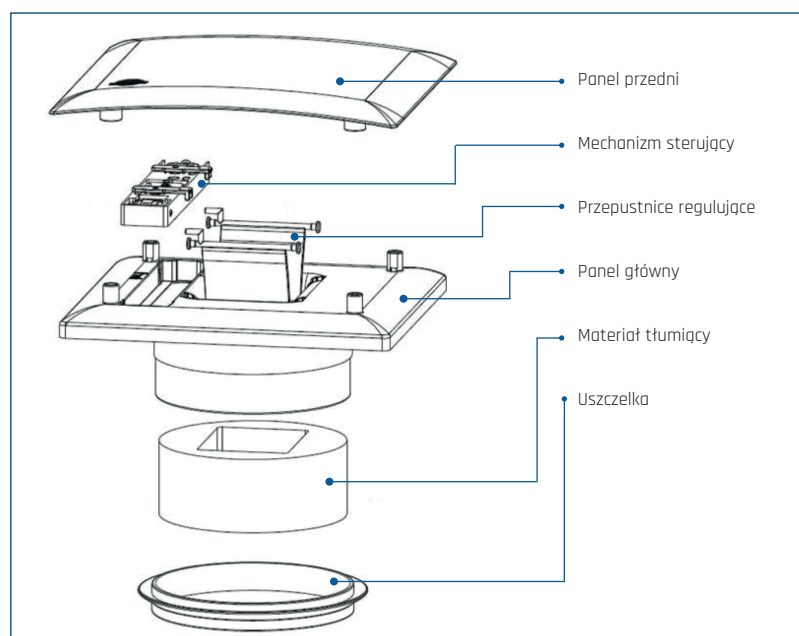
Wykres zależności wydajności, przy danym stopniu otwarcia przepustnic, od zmian ciśnienia



- A - Kratka wentylacyjna ustawiona na 30 m³/h
- B - Kratka wentylacyjna ustawiona na 40 m³/h
- C - Kratka wentylacyjna ustawiona na 50 m³/h
- D - Kratka wentylacyjna ustawiona na 60 m³/h

W przypadku zmiany ciśnienia przed kratką, wydajność należy odczytać z wykresu

BUDOWA



Wentylatory dachowe

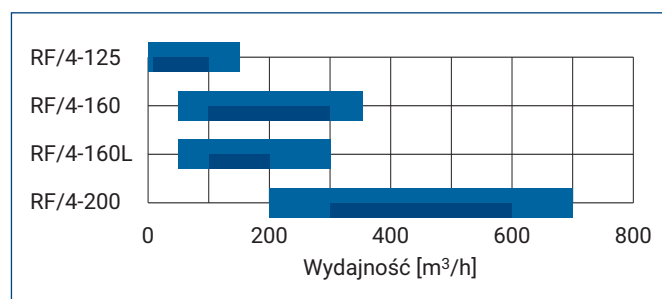
do systemu Venture HICS



RF

Urządzenia są przystosowane do pracy bezpośrednio na dachu budynku. Wentylator może być narażony na działanie warunków atmosferycznych (w tym deszczu, śniegu i temperatur ujemnych).

ZAKRESY WYDAJNOŚCI



RF/4-125

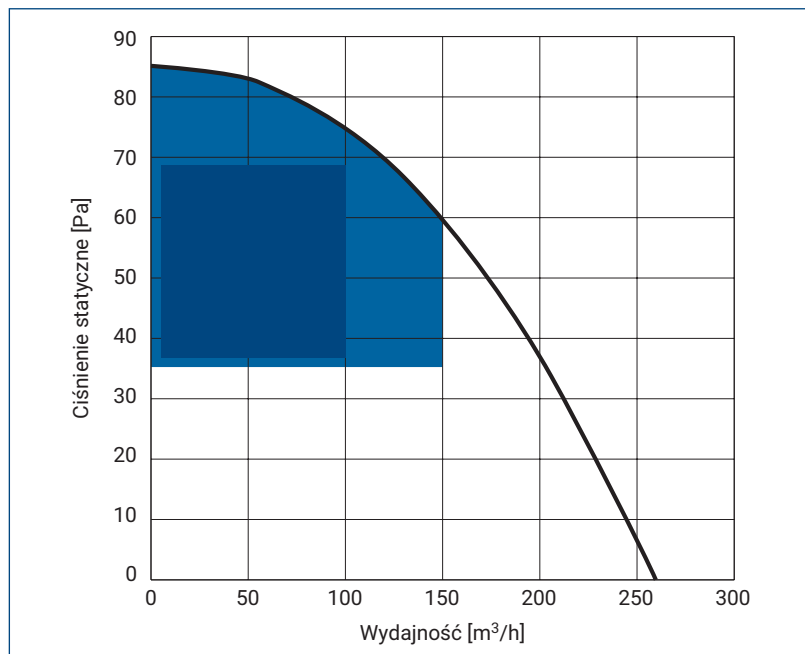
Wentylator wyciągowy, przeznaczony do systemu wentylacji mieszkaniowej HICS.

DANE TECHNICZNE - PARAMETRY NOMINALNE

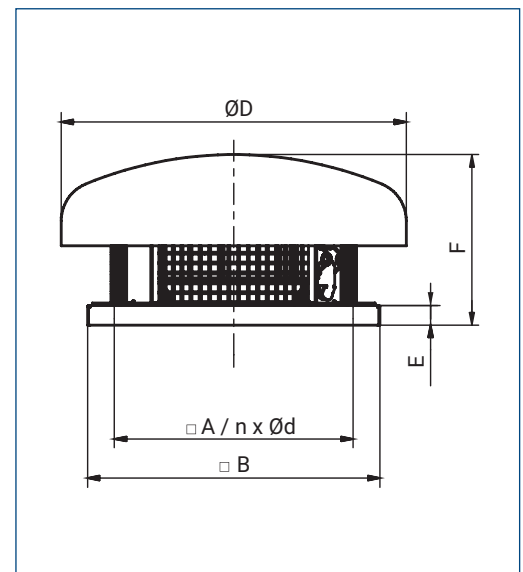
Prędkość obrotowa	1430	obr./min
Pobór mocy	39	W
Nateżenie prądu	0,2	A
Wydajność	260	m ³ /h
Masa	3,5	kg
Średnica przyłączeniowa	125	mm
Dedykowany regulator	CPR-2	
Nr artykułu	43528015	



CHARAKTERYSTYKA PRZEPIYWOWA



WYMIARY [mm]



A	B	ØD	E	F	Ød	n
245	300	355	15	191	10	4

CHARAKTERYSTYKA AKUSTYCZNA

Poziom mocy akustycznej wentylatora od strony ssawnej w [dB], pobór mocy [W] i moc właściwa [kW/(m³/s)] w zależności o punktu pracy.

Wydajność [m ³ /h]	Spreż [Pa]	Częstotliwość [Hz]								Suma [dB]	Pobór mocy [W]	Moc właściwa [kW/(m ³ /s)]
		125	250	500	1k	2k	4k	8k				
150	60	34	44	47	50	49	38	28	54,2	36	0,86	
100	60	30	41	44	46	44	36	23	50,3	20	0,72	
50	60	26	38	41	43	41	32	21	47,3	18	1,30	
150	30	34	44	47	50	49	38	28	54,2	19	0,46	
100	30	30	41	44	46	44	36	23	50,3	18	0,65	
50	30	26	38	41	43	41	32	21	47,3	18	1,30	

Rzeczywisty poziom dźwięku emitowany przez wentylator od strony ssawnej na dachu budynku

Wydajność [m ³ /h]	Spreż [Pa]	Odległość od wylotu [m]						
		1	2	3	4	5	6	7
150	60	42	36	32	30	28	26	25
100	60	40	34	31	28	26	25	23
50	60	38	32	29	26	24	23	22
150	30	42	36	32	30	28	26	25
100	30	40	34	30	28	26	24	23
50	30	38	32	28	26	24	22	21

MONTAŻ

- Montaż na zewnątrz budynku - nie wymaga osłonięcia od warunków atmosferycznych,
- Współpracuje z regulatorami systemu HICS,
- Zalecany montaż tłumików od strony ssawnej (1,2m),
- Montaż w pozycji poziomej.

RF/4-160

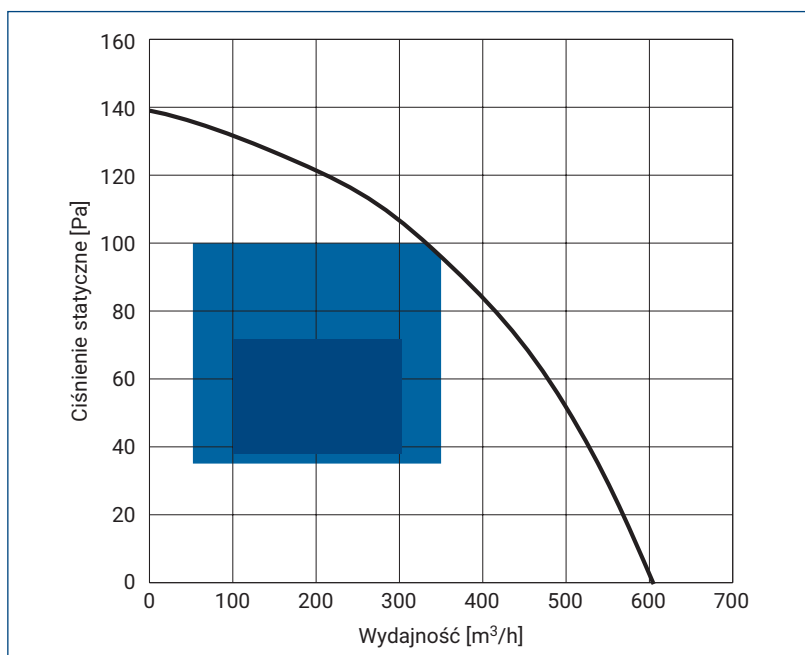
Wentylator wyciągowy, przeznaczony do systemu wentylacji mieszkaniowej HICS.

DANE TECHNICZNE - PARAMETRY NOMINALNE

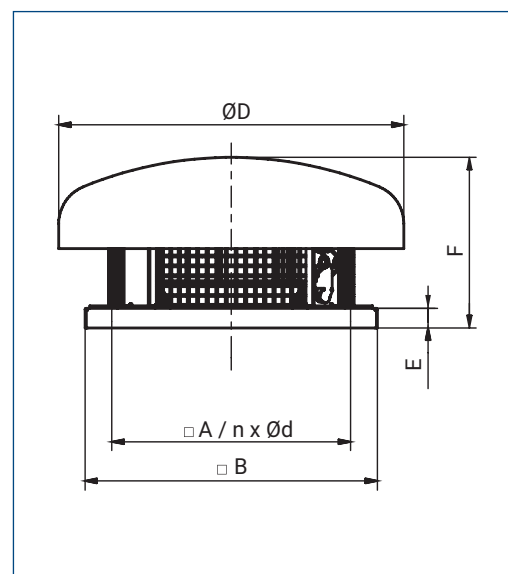
Prędkość obrotowa	1425	obr./min
Pobór mocy	39	W
Natężenie prądu	0,2	A
Wydajność	604	m ³ /h
Masa	4,0	kg
Średnica przyłączeniowa	160	mm
Dedykowany regulator	CPR-2	
Nr artykułu	43528036	



CHARAKTERYSTYKA PRZEPLÝWOWA



WYMIARY [mm]



A	B	ØD	E	F	Ød	n
245	300	355	15	191	10	4

CHARAKTERYSTYKA AKUSTYCZNA

Poziom mocy akustycznej wentylatora od strony ssawnej w [dB], pobór mocy [W] i moc właściwa [kW/(m³/s)] w zależności o punktu pracy.

Wydajność	Spręż	Częstotliwość [Hz]								Suma	Pobór mocy	Moc właściwa
		125	250	500	1k	2k	4k	8k	[dB]			
[m ³ /h]	[Pa]									[W]	[kW/(m ³ /s)]	
500	50	45	46	46	54	48	43	32	56,5	37	0,27	
400	60	42	44	45	53	47	39	28	55,2	31	0,28	
300	60	37	41	43	48	42	33	25	50,7	25	0,30	
200	60	34	38	40	44	38	29	23	47,1	23	0,41	
100	60	29	32	35	39	35	26	20	42,3	18	0,65	
500	30	44	45	46	54	47	42	31	56,2	28	0,20	
400	30	41	43	44	53	45	38	26	54,7	23	0,21	
300	30	36	41	42	47	40	32	24	49,7	21	0,25	
200	30	33	37	39	43	36	26	23	46,0	19	0,34	
100	30	27	31	34	38	34	25	19	41,3	15	0,54	

MONTAŻ

- Montaż na zewnątrz budynku - nie wymaga osłonięcia od warunków atmosferycznych,
- Współpracuje z regulatorami systemu HICS,
- Zalecany montaż tłumików od strony ssawnej (1,2m),
- Montaż w pozycji poziomej.

Rzeczywisty poziom dźwięku emitowany przez wentylator od strony ssawnej na dachu budynku

Wydajność	Spręż	Odległość od wylotu [m]						
		1	2	3	4	5	6	7
[m ³ /h]	[Pa]							
500	50	54	48	44	42	40	38	37
400	60	52	46	42	40	38	36	35
300	60	46	40	36	34	32	30	29
200	60	41	35	32	29	27	25	24
100	60	37	31	28	25	23	22	20
500	30	53	47	44	41	39	38	37
400	30	51	45	41	39	37	35	34
300	30	45	39	36	33	31	30	28
200	30	40	34	30	28	26	24	23
100	30	37	31	27	25	23	21	20

RF/4-160S/L

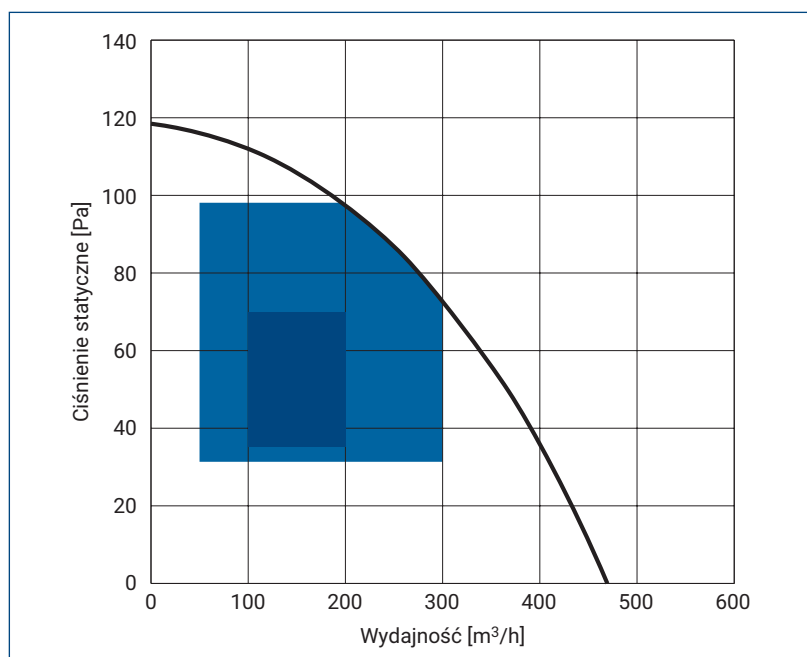
Wentylator wyciągowy, przeznaczony do systemu wentylacji mieszkaniowej HICS.

DANE TECHNICZNE - PARAMETRY NOMINALNE

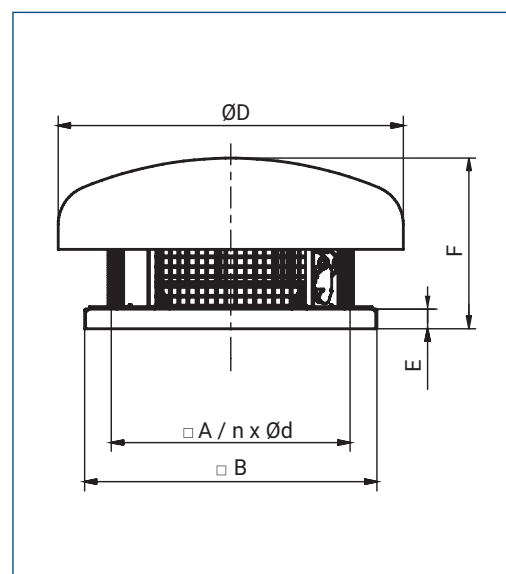
Prędkość obrotowa	1412	obr./min
Pobór mocy	34	W
Natężenie prądu	0,2	A
Wydajność	470	m ³ /h
Masa	3,3	kg
Średnica przyłączeniowa	160	mm
Dołączony regulator	CPR-2	
Nr artykułu	43528037	



CHARAKTERYSTYKA PRZEPEŁYWOWA



WYMIARY [mm]



A	B	ØD	E	F	Ød	n
245	300	355	15	191	10	4

MONTAŻ

- Montaż na zewnątrz budynku - nie wymaga osłonięcia od warunków atmosferycznych,
- Współpracuje z regulatorami systemu HICS,
- Zalecany montaż tłumików od strony ssawnej (1,2m),
- Montaż w pozycji poziomej.

CHARAKTERYSTYKA AKUSTYCZNA

Poziom mocy akustycznej wentylatora od strony ssawnej w [dB], pobór mocy [W] i moc właściwa [kW/(m³/s)] w zależności o punktu pracy.

Wydajność [m ³ /h]	Spreż [Pa]	Częstotliwość [Hz]								Suma [dB]	Pobór mocy [W]	Moc właściwa [kW/(m ³ /s)]
		125	250	500	1k	2k	4k	8k				
300	41	43	46	42	33	25	49,8	25	0,30	31	0,28	
200	38	41	44	39	29	23	47,4	22	0,40	25	0,30	
100	33	35	39	36	26	20	42,6	20	0,72	23	0,41	
400	41	45	48	45	35	25	51,7	31	0,28	18	0,65	
300	41	43	45	43	33	25	49,6	22	0,26	36	0,24	
200	37	40	43	37	29	23	46,4	19	0,34	28	0,20	
100	32	36	40	35	26	20	43,0	17	0,61	23	0,21	

Rzeczywisty poziom dźwięku emitowany przez wentylator od strony ssawnej na dachu budynku

Wydajność [m ³ /h]	Spreż [Pa]	Odległość od wylotu [m]						
		1	2	3	4	5	6	7
300	60	46	40	36	34	32	30	29
200	60	42	36	32	30	28	26	25
100	60	38	32	28	26	24	22	21
400	30	46	40	36	34	32	30	29
300	30	45	39	35	33	31	29	28
200	30	41	35	32	29	27	26	24
100	30	37	31	27	25	23	21	20

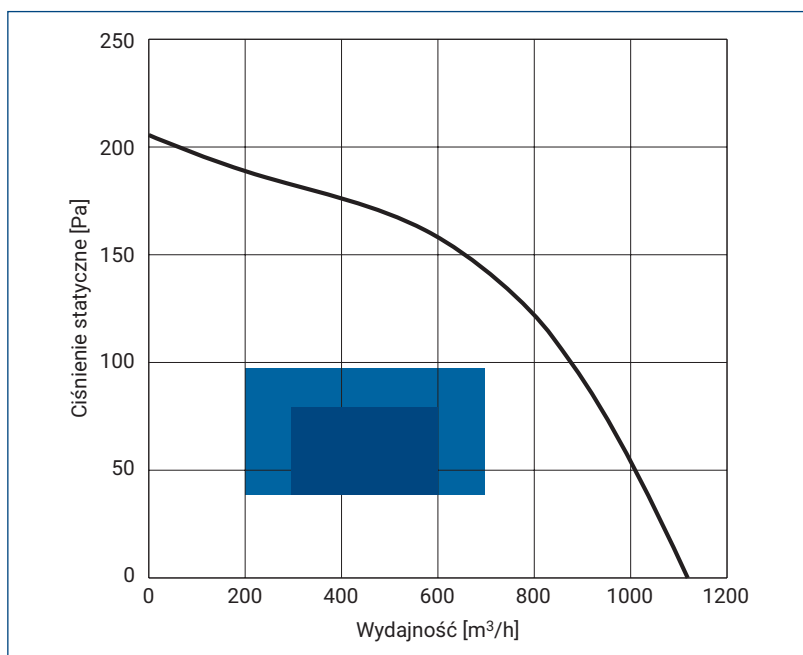
RF/4-200S

Wentylator wyciągowy, przeznaczony do systemu wentylacji mieszkaniowej HICS.

DANE TECHNICZNE - PARAMETRY NOMINALNE

Prędkość obrotowa	1400	obr./min
Pobór mocy	99	W
Natężenie prądu	0,4	A
Wydajność	1120	m ³ /h
Masa	6,4	kg
Średnica przyłączeniowa	200	mm
Dedykowany regulator	CPR-2	
Nr artykułu	43528050	

CHARAKTERYSTYKA PRZEPIYWOWA



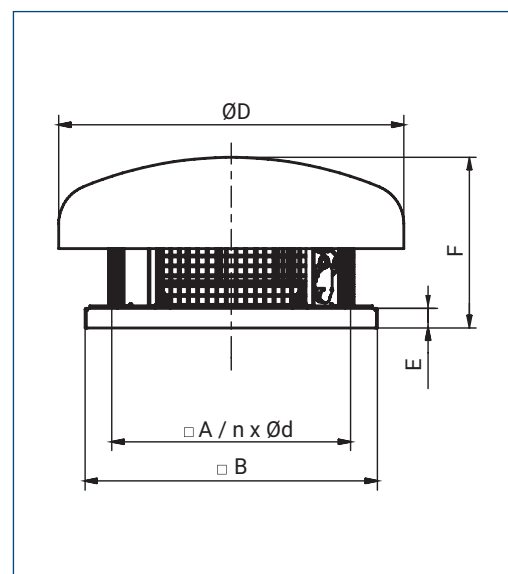
CHARAKTERYSTYKA AKUSTYCZNA

Poziom mocy akustycznej wentylatora od strony ssawnej w [dB], pobór mocy [W] i moc właściwa [kW/(m³/s)] w zależności o punktu pracy.

Wydajność	Spręż	Częstotliwość [Hz]								Suma	Pobór mocy	Moc właściwa
		125	250	500	1k	2k	4k	8k	[dB]			
[m ³ /h]	[Pa]									[W]	[kW/(m ³ /s)]	
1000	60	45	47	49	54	52	49	45	58,4	95	0,34	
800	60	43	45	48	51	50	46	41	55,9	60	0,27	
600	60	41	44	47	48	48	45	35	54,0	50	0,30	
400	60	38	42	45	47	46	44	30	52,3	45	0,41	
200	60	36	40	41	45	44	41	28	49,8	36	0,55	
1000	30	44	46	49	53	51	49	45	57,7	93	0,33	
800	30	42	45	48	52	49	45	39	55,9	50	0,23	
600	30	40	42	47	49	47	44	34	53,7	45	0,27	
400	30	37	41	44	46	45	44	30	51,5	38	0,34	
200	30	35	39	42	44	43	41	28	49,3	29	0,52	



WYMIARY [mm]



A	B	ØD	E	F	Ød	n
330	435	457	15	259	12	4

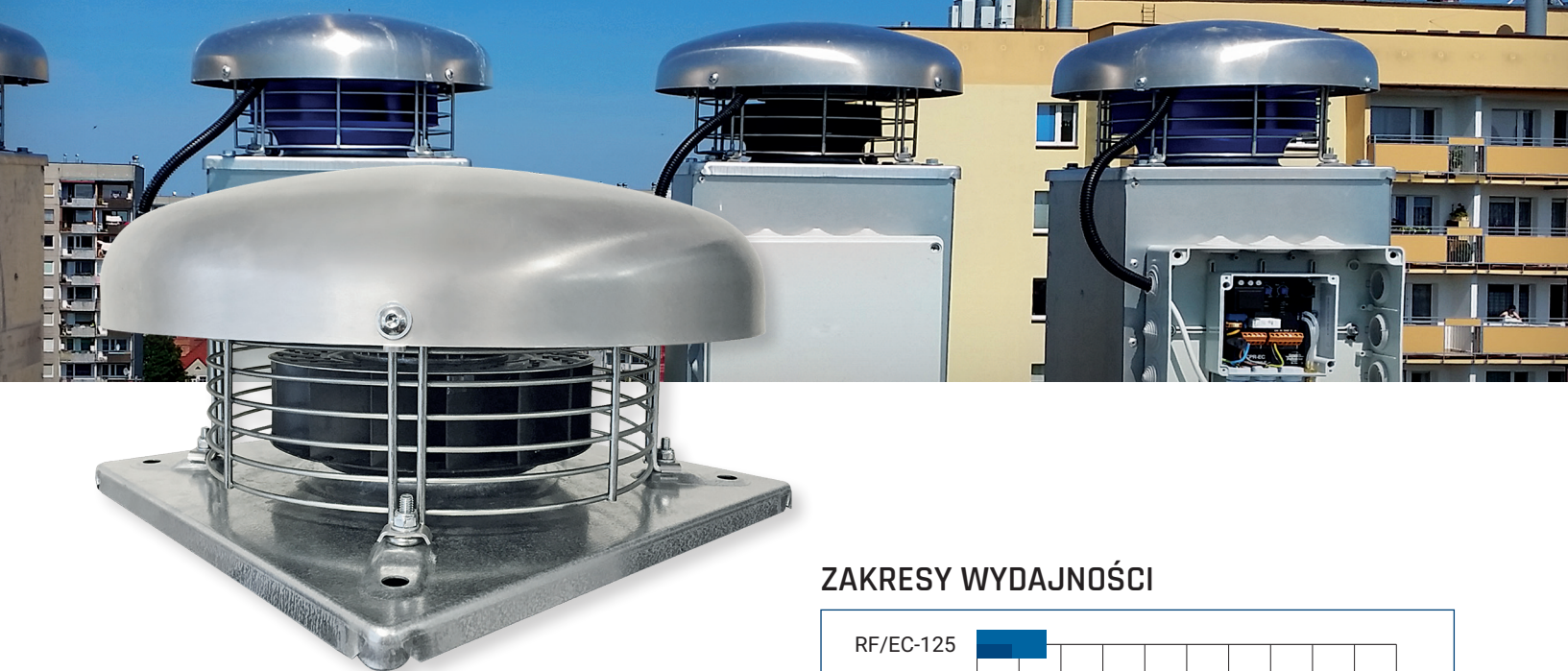
MONTAŻ

- Montaż na zewnątrz budynku - nie wymaga osłonięcia od warunków atmosferycznych,
- Współpracuje z regulatorami systemu HICS,
- Zalecany montaż tłumików od strony ssawnej (1,2m),
- Montaż w pozycji poziomej.

Rzeczywisty poziom dźwięku emitowany przez wentylator od strony ssawnej na dachu budynku

Wydajność	Spręż	Odległość od wylotu [m]						
		1	2	3	4	5	6	7
[m ³ /h]	[Pa]							
1000	60	56	50	47	44	42	41	40
800	60	55	49	45	43	41	39	38
600	60	53	47	43	41	39	37	36
400	60	50	44	40	38	36	34	33
200	60	48	42	38	36	34	32	31
1000	30	55	49	46	43	41	40	38
800	30	54	48	45	42	40	39	37
600	30	53	47	44	41	39	38	36
400	30	49	43	40	37	35	34	32
200	30	47	41	38	35	33	32	30

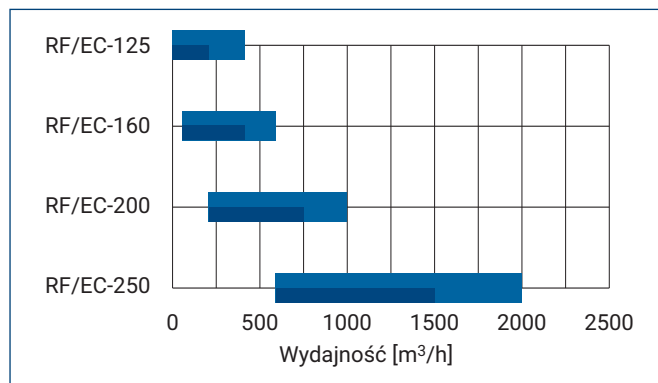
Wentylatory dachowe do systemu Venture HICS



RF EC

Urządzenia są przystosowane do pracy bezpośrednio na dachu budynku. Wentylator może być narażony na działanie warunków atmosferycznych (w tym deszczu, śniegu i temperatur ujemnych).

ZAKRESY WYDAJNOŚCI



RF/EC-125

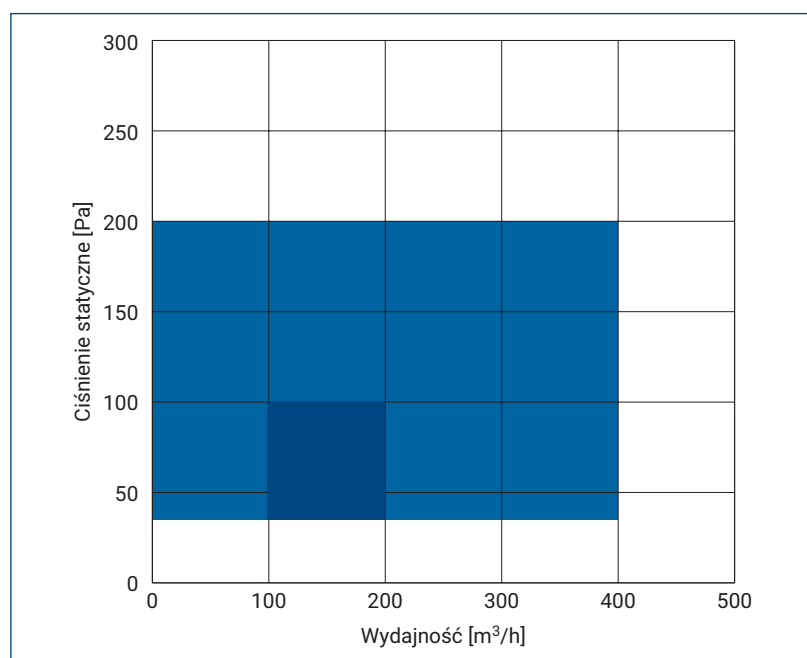
Wentylator wyciągowy, przeznaczony do systemu wentylacji mieszkaniowej HICS.

DANE TECHNICZNE - PARAMETRY NOMINALNE

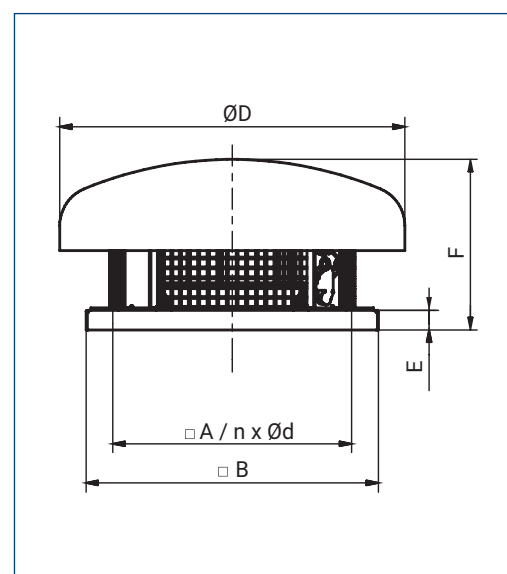
Prędkość obrotowa	4240	obr./min
Pobór mocy	170	W
Nateżenie prądu	1,5	A
Wydajność	840	m ³ /h
Masa	3,6	kg
Średnica przyłączeniowa	125	mm
Dedykowany regulator	CPR-ECN	
Nr artykułu	43522914	



CHARAKTERYSTYKA PRZEPIYKOWA



WYMIARY [mm]



A	B	ØD	E	F	Ød	n
245	300	355	15	191	10	4

MONTAŻ

- Montaż na zewnątrz budynku - nie wymaga osłonięcia od warunków atmosferycznych,
- Współpracuje z regulatorami systemu HICS,
- Zalecany montaż tłumików od strony ssawnej (1,2m).
- Montaż w pozycji poziomej.

Rzeczywisty poziom dźwięku emitowany przez wentylator od strony ssawnej na dachu budynku.

CHARAKTERYSTYKA AKUSTYCZNA

Poziom mocy akustycznej wentylatora od strony ssawnej w [dB], pobór mocy [W] i moc właściwa [kW/(m³/s)] w zależności o punktu pracy.

Wydajność	Spręż	Częstotliwość [Hz]								Suma	Pobór mocy	Moc właściwa
		125	250	500	1k	2k	4k	8k	[dB]			
250	70	34	40	44	47	45	43	32	51,5	15	0,22	
200	70	32	39	43	46	42	38	28	49,6	12	0,22	
150	70	33	38	42	44	39	33	26	47,8	10	0,24	
100	70	38	40	42	43	38	32	26	47,8	8	0,29	
50	70	43	41	43	43	37	30	25	49,0	6	0,43	
250	50	33	38	43	45	43	44	30	50,3	12	0,17	
200	50	30	37	41	44	40	36	28	47,7	10	0,18	
150	50	29	35	39	42	36	30	26	45,2	8	0,19	
100	50	32	36	38	40	33	27	36	44,5	6	0,22	
50	50	36	37	39	40	32	26	24	44,6	5	0,36	

Wydajność	Spręż	Odległość od wylotu [m]						
		1	2	3	4	5	6	7
250	70	48	42	38	36	34	32	31
200	70	45	39	35	33	31	29	28
150	70	43	37	33	31	29	27	26
100	70	43	37	33	31	29	27	26
50	70	43	37	34	31	29	28	26
250	50	47	41	37	35	33	31	30
200	50	43	37	33	31	29	27	26
150	50	40	34	31	28	26	25	23
100	50	39	33	29	27	25	23	22
50	50	39	33	29	27	25	23	22

RF/EC-160

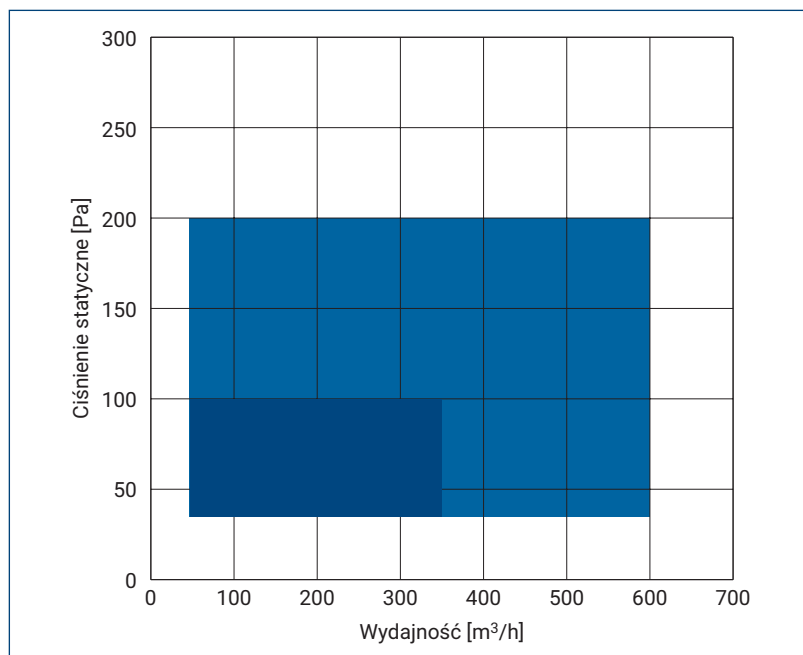
Wentylator wyciągowy, przeznaczony do systemu wentylacji mieszkaniowej HICS.

DANE TECHNICZNE - PARAMETRY NOMINALNE

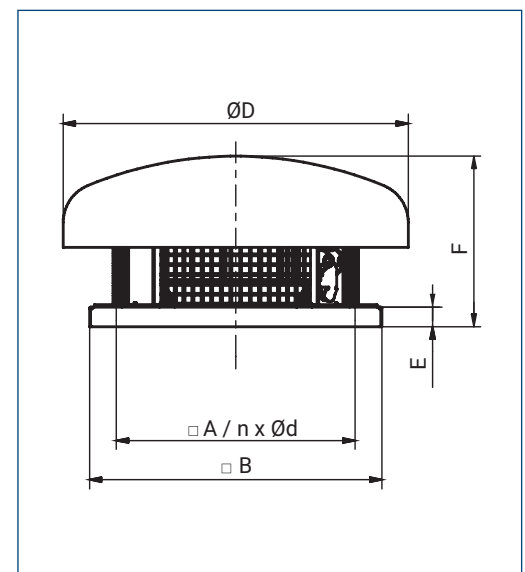
Prędkość obrotowa	2860	obr./min
Pobór mocy	170	W
Natężenie prądu	1,5	A
Wydajność	1320	m ³ /h
Masa	4	kg
Średnica przyłączeniowa	160	mm
Dedykowany regulator	CPR-ECN	
Nr artykułu	43522918	



CHARAKTERYSTYKA PRZEPEŁYWOWA



WYMIARY [mm]



A	B	ØD	E	F	Ød	n
245	300	355	15	191	10	d

MONTAŻ

- Montaż na zewnątrz budynku - nie wymaga osłonięcia od warunków atmosferycznych,
- Współpracuje z regulatorami systemu HICS,
- Zalecany montaż tłumików od strony ssawnej (1,2m),
- Montaż w pozycji poziomej.

Rzeczywisty poziom dźwięku emitowany przez wentylator od strony ssawnej na dachu budynku

CHARAKTERYSTYKA AKUSTYCZNA

Poziom mocy akustycznej wentylatora od strony ssawnej w [dB], pobór mocy [W] i moc właściwa [kW/(m³/s)] w zależności o punktu pracy.

Wydajność [m ³ /h]	Spreż [Pa]	Częstotliwość [Hz]								Suma [dB]	Pobór mocy [W]	Moc właściwa [kW/(m ³ /s)]
		125	250	500	1k	2k	4k	8k				
600	70	39	46	45	50	50	56	50	58,9	33	0,20	
500	70	36	46	44	47	46	52	39	55,1	24	0,17	
400	70	33	42	42	44	44	47	31	51,3	19	0,17	
300	70	30	40	41	42	41	38	26	47,7	16	0,19	
200	70	33	40	41	40	36	32	24	46,1	12	0,22	
100	70	37	40	42	42	38	33	25	47,4	10	0,36	
600	50	40	47	48	50	50	56	50	59,1	29	0,17	
500	50	38	44	44	47	46	54	38	56,1	22	0,16	
400	50	33	40	42	43	43	47	31	50,8	16	0,14	
300	50	29	38	40	40	41	36	26	46,4	12	0,14	
200	50	30	36	38	38	34	28	25	43,2	9	0,16	
100	50	33	38	38	38	33	27	25	43,8	7	0,25	

Wydajność [m ³ /h]	Spreż [Pa]	Odległość od wylotu [m]						
		1	2	3	4	5	6	7
600	70	55	49	45	43	41	39	38
500	70	51	45	41	39	37	35	34
400	70	47	41	38	35	33	32	30
300	70	43	37	34	31	29	27	26
200	70	41	35	31	29	27	25	24
100	70	42	36	33	30	28	27	25
600	50	55	49	45	43	41	39	38
500	50	52	46	42	40	38	36	35
400	50	46	40	37	34	32	31	30
300	50	42	36	32	30	28	26	25
200	50	38	32	28	26	24	22	21
100	50	38	32	29	26	24	23	21

RF/EC-200

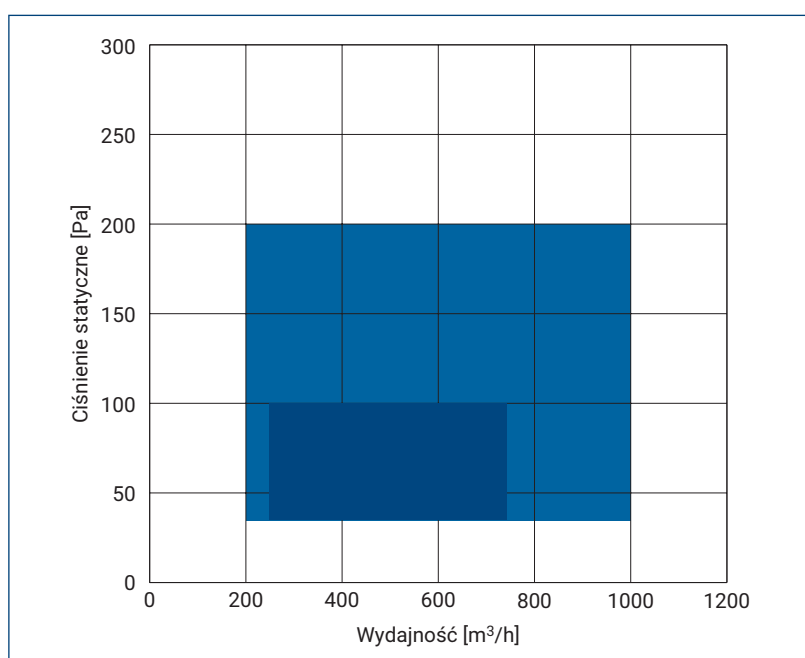
Wentylator wyciągowy, przeznaczony do systemu wentylacji mieszkaniowej HICS.

DANE TECHNICZNE - PARAMETRY NOMINALNE

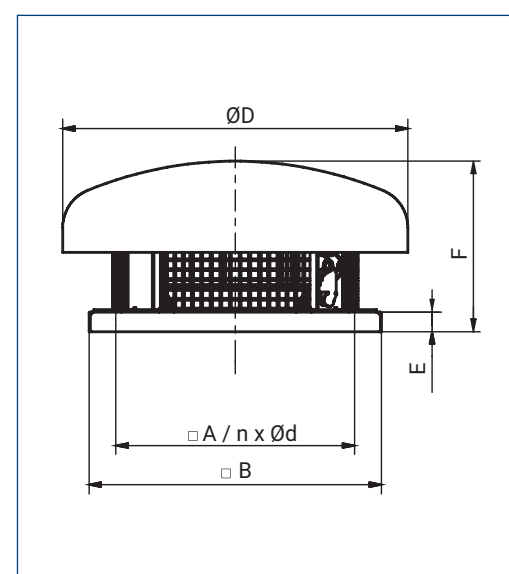
Prędkość obrotowa	2680	obr./min
Pobór mocy	170	W
Natężenie prądu	1,55	A
Wydajność	1500	m ³ /h
Masa	5,5	kg
Średnica przyłączeniowa	200	mm
Dedykowany regulator	CPR-ECN BVT	
Nr artykułu	43522921	



CHARAKTERYSTYKA PRZEPEŁYWOWA



WYMIARY [mm]



A	B	ØD	E	F	Ød	n
330	435	457	15	246	12	4

MONTAŻ

- Montaż na zewnątrz budynku - nie wymaga osłonięcia od warunków atmosferycznych,
- Współpracuje z regulatorami systemu HICS,
- Zalecany montaż tłumików od strony ssawnej (1,2m),
- Montaż w pozycji poziomej

Rzeczywisty poziom dźwięku emitowany przez wentylator od strony ssawnej na dachu budynku

Wydajność	Spręż	Odległość od wylotu [m]						
		1	2	3	4	5	6	7
1000	100	61	55	52	49	47	46	44
800	100	57	51	48	45	43	42	40
600	100	53	47	43	41	39	37	36
400	100	47	41	37	35	33	31	30
200	100	47	41	37	35	33	31	30
1000	100	61	55	52	49	47	46	44
800	100	57	51	48	45	43	42	40
600	100	53	47	43	41	39	37	36
400	100	45	39	36	33	31	30	29
200	100	42	36	33	30	28	27	25

CHARAKTERYSTYKA AKUSTYCZNA

Poziom mocy akustycznej wentylatora od strony ssawnej w [dB], pobór mocy [W] i moc właściwa [kW/(m³/s)] w zależności o punktu pracy.

Wydajność	Spręż	Częstotliwość [Hz]							Suma	Pobór mocy	Moc właściwa
		125	250	500	1k	2k	4k	8k			
1000	100	44	51	55	59	58	59	61	66,0	80	0,29
800	100	40	47	52	55	54	58	52	62,0	55	0,25
600	100	37	43	49	51	50	53	37	57,3	37	0,22
400	100	37	41	44	49	44	41	28	52,1	26	0,23
200	100	44	44	46	47	42	37	26	52,1	18	0,32
1000	100	45	52	55	59	58	59	64	67,2	70	0,25
800	100	40	47	52	54	54	59	52	62,2	45	0,20
600	100	37	42	46	50	50	54	36	57,1	29	0,17
400	100	34	39	43	45	45	40	26	50,2	19	0,17
200	100	37	39	43	41	38	32	24	47,3	13	0,23

RF/EC-250

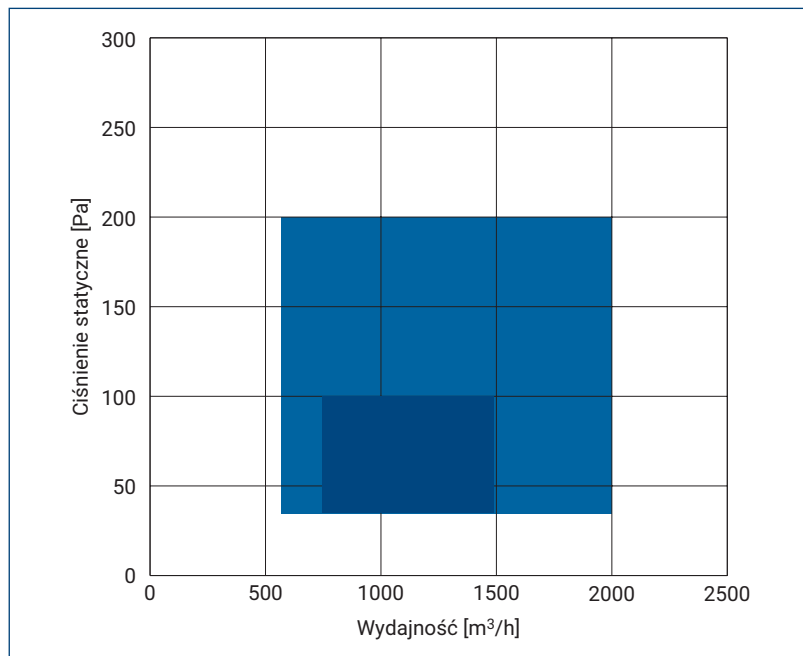
Wentylator wyciągowy, przeznaczony do systemu wentylacji mieszkaniowej HICS.

DANE TECHNICZNE - PARAMETRY NOMINALNE

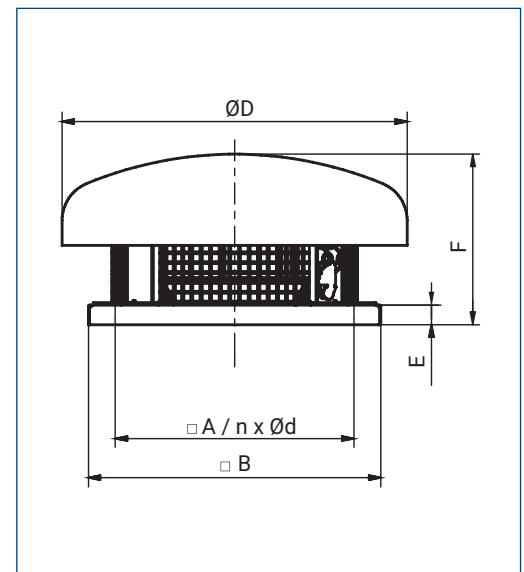
Prędkość obrotowa	2580	obr./min
Pobór mocy	460	W
Natężenie prądu	2,3	A
Wydajność	2700	m ³ /h
Masa	10	kg
Średnica przyłączeniowa	250	mm
Dedykowany regulator	CPR-ECN BVT	
Nr artykułu	43522925	



CHARAKTERYSTYKA PRZEPIYKOWA



WYMIARY [mm]



A	B	ØD	E	F	Ød	n
330	435	552	15	316	12	4

MONTAŻ

- Montaż na zewnątrz budynku - nie wymaga osłonięcia od warunków atmosferycznych,
- Współpracuje z regulatorami systemu HICS,
- Zalecany montaż tłumików od strony ssawnej (1,2m),
- Montaż w pozycji poziomej.

Rzeczywisty poziom dźwięku emitowany przez wentylator od strony ssawnej na dachu budynku

Wydajność	Spreż	Odległość od wylotu [m]						
		1	2	3	4	5	6	7
2000	100	68	62	59	56	54	52	51
1800	100	65	59	56	53	51	50	48
1600	100	63	57	53	51	49	47	46
1400	100	60	54	50	48	46	44	43
1200	100	56	50	47	44	42	41	39
1000	100	52	46	43	40	38	37	35
800	100	49	43	39	37	35	33	32
600	100	46	40	37	34	32	31	29
400	100	46	40	36	34	32	30	29

CHARAKTERYSTYKA AKUSTYCZNA

Poziom mocy akustycznej wentylatora od strony ssawnej w [dB], pobór mocy [W] i moc właściwa [kW/(m³/s)] w zależności o punktu pracy.

Wydajność	Spreż	Częstotliwość [Hz]								Suma	Pobór mocy	Moc właściwa
		125	250	500	1k	2k	4k	8k	[dB]			
2000	100	46	59	64	63	63	61	60	69,8	178	0,32	
1800	100	46	57	62	60	60	58	56	67,1	145	0,29	
1600	100	46	55	60	58	57	57	52	65,0	118	0,27	
1400	100	47	53	57	55	55	55	45	62,4	97	0,25	
1200	100	45	49	53	51	51	51	39	58,4	80	0,24	
1000	100	40	45	49	48	49	46	35	54,9	65	0,23	
800	100	37	42	46	45	46	39	30	51,5	53	0,24	
600	100	40	40	44	43	43	36	28	49,5	43	0,26	
400	100	41	39	43	43	42	35	28	49,0	36	0,32	

Wentylatory dachowe do systemu Venture HICS

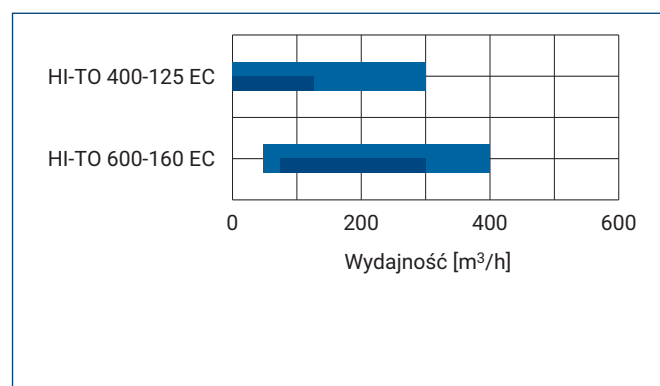


HI-TO EC/F EC

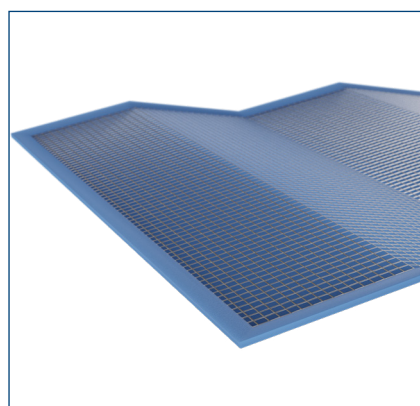
Wentylatory **HI-TO EC** pracujące w ramach systemu HICS są przystosowane do pracy na zewnątrz bez żadnych dodatkowych osłon przed wpływem warunków atmosferycznych.

Wentylatory **HI-TO F EC** są standardowo wyposażone w filtr zabezpieczający wirnik-silniki. Takie rozwiązanie wydłuża żywotność całego napędu, szczególnie narażonego na zabrudzenia podczas prac remontowych i wykończeniowych.

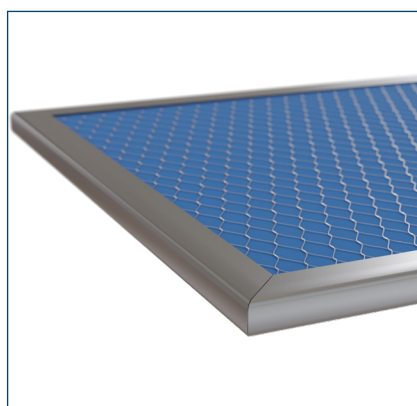
ZAKRESY WYDAJNOŚCI



HI-TO EC



Filtr dla wentylatora HI-TO F EC



Filtr kasetowy dla wentylatora HI-TO F EC



HI-TO F EC

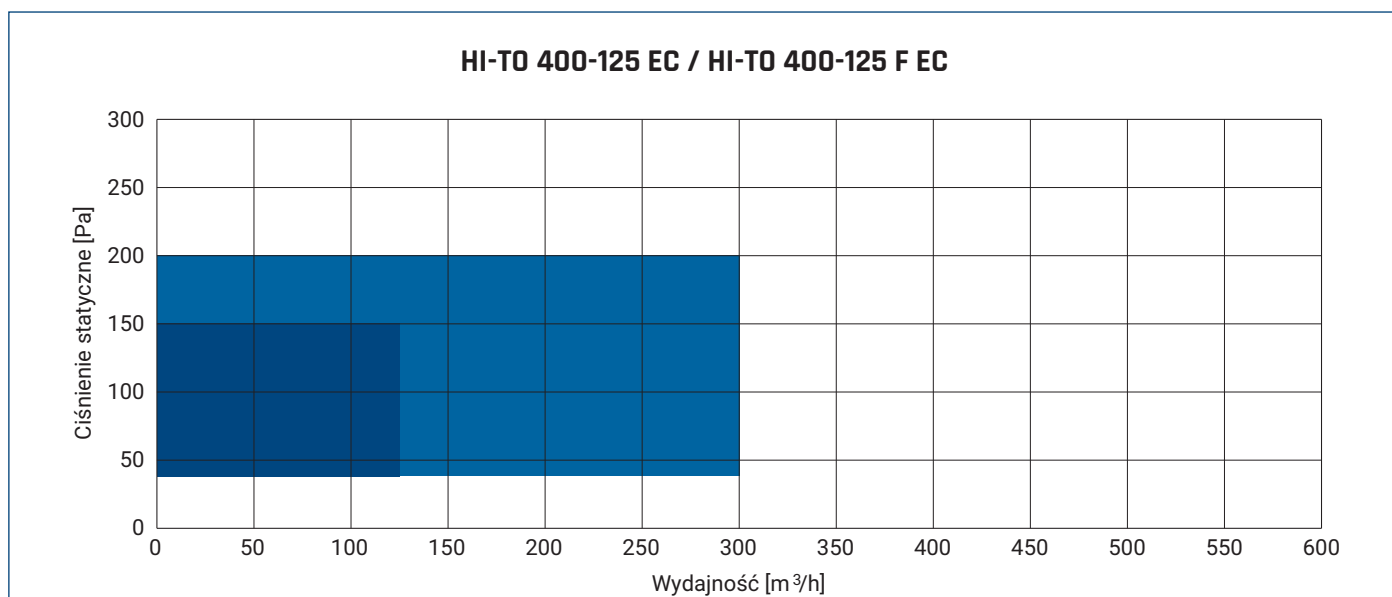
HI-TO 400-125 EC

Wentylator dachowy wyciągowy, z zaimplementowanym regulatorem przeznaczony do systemu wentylacji mieszkaniowej HICS.

DANE TECHNICZNE - PARAMETRY OPTIMALNE

Prędkość obrotowa	400 - 1000	obr./min
Pobór mocy	5 - 15	W
Wydajność	0 - 300	m ³ /h
Masa	7	kg
Średnica przyłączeniowa	125	mm
Dedykowany regulator	Wbudowany	
Nr artykułu	HI-TO EC	43522916
	HI-TO F EC	43522911

CHARAKTERYSTYKA PRZEPŁYWOWA



CHARAKTERYSTYKA AKUSTYCZNA

Poziom mocy akustycznej wentylatora od strony ssawnej w [dB], pobór mocy [W] i moc właściwa [kW/(m³/s)] w zależności o punktu pracy.

Wydajność [m ³ /h]	Spręż [Pa]	Częstotliwość [Hz]								Suma [dB]	Pobór mocy [W]	Moc właściwa [kW/(m ³ /s)]
		125	250	500	1k	2k	4k	8k				
250	70	34	39	44	47	45	43	32	51,4	15	0,22	
200	70	32	38	43	45	42	38	28	49,2	12	0,22	
150	70	30	37	42	43	39	34	26	47,2	10	0,24	
100	70	30	36	40	41	37	28	24	45,2	8	0,29	
50	70	29	35	37	39	32	25	22	42,8	6	0,43	
250	50	33	38	43	45	43	43	30	50,0	12	0,17	
200	50	30	37	41	44	40	36	28	47,7	10	0,18	
150	50	29	35	39	42	36	30	26	45,2	8	0,19	
100	50	29	36	38	40	33	27	36	44,4	6	0,22	
50	50	28	35	36	38	32	24	22	42,1	5	0,36	

Rzeczywisty poziom dźwięku emitowany przez wentylator od strony ssawnej na dachu budynku.

Wydajność [m ³ /h]	Spręż [Pa]	Odległość od wylotu [m]						
		1	2	3	4	5	6	7
250	70	52	46	42	40	38	36	35
200	70	49	43	39	37	35	33	32
150	70	47	41	37	35	33	31	30
100	70	47	41	37	35	33	31	30
50	70	47	47	38	35	33	32	30
250	50	51	51	41	38	37	35	34
200	50	47	47	37	35	33	31	30
150	50	44	44	35	32	30	29	27
100	50	43	37	33	31	29	27	26
50	50	43	37	33	31	29	27	26

MONTAŻ

- Przystosowany do pracy na zewnątrz budynku,
- Regulator do systemów HICS wbudowany w standardzie,
- Zalecany montaż tłumików od strony ssawnej (1,2m).

AKCESORIA

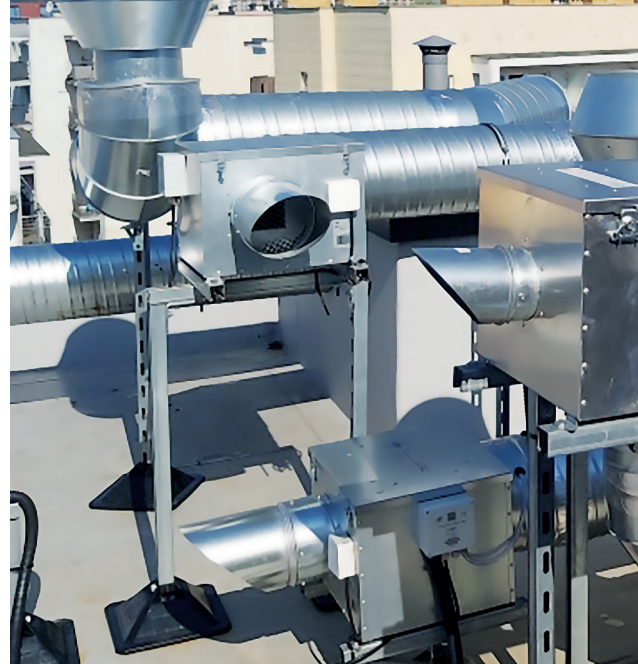
- filtr standardowy 23522911-07 FILTR EU3/G3 HI-TO
- filtr kasetowy 91020341 FILTR HI-TO

HI-TO 600-160 EC

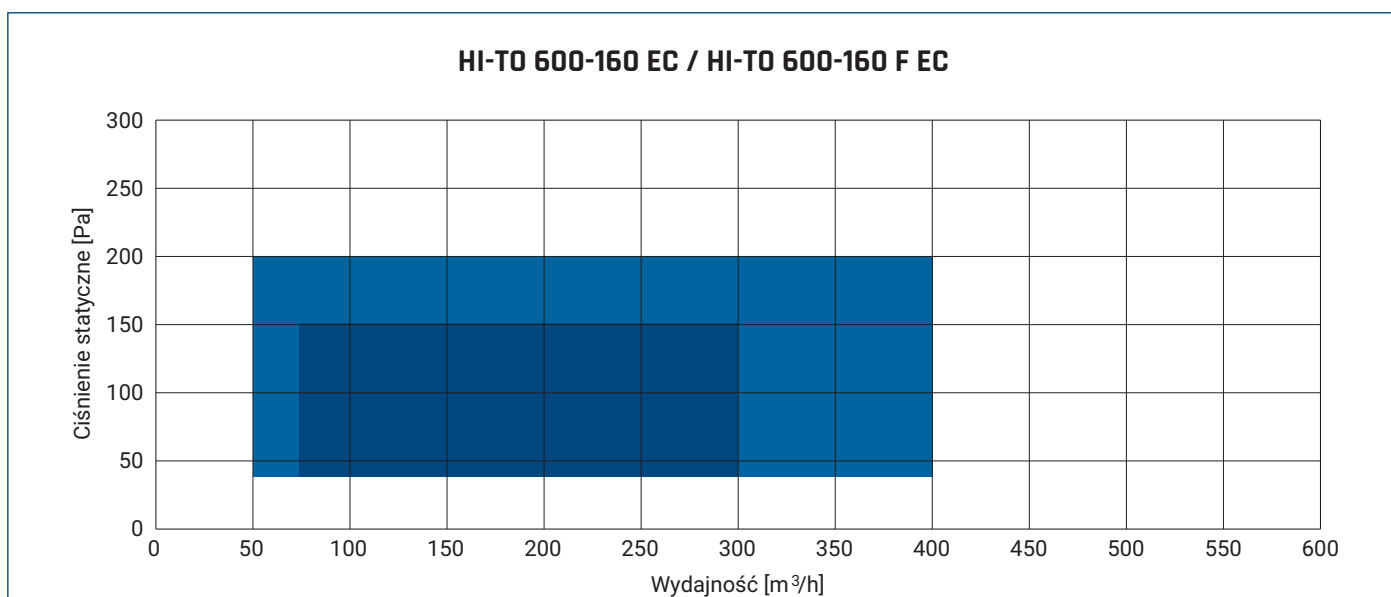
Wentylator dachowy wyciągowy, z zaimplementowanym regulatorem przeznaczony do systemu wentylacji mieszkaniowej HICS.

DANE TECHNICZNE - PARAMETRY OPTIMALNE

Prędkość obrotowa	400 - 1000	obr./min
Pobór mocy	5 - 15	W
Wydajność	50 - 400	m ³ /h
Masa	7	kg
Średnica przyłączeniowa	160	mm
Dedykowany regulator	Wbudowany	
Nr artykułu	HI-TO EC	43522919
	HI-TO F EC	43522913



CHARAKTERYSTYKA PRZEPŁYWOWA



CHARAKTERYSTYKA AKUSTYCZNA

Poziom mocy akustycznej wentylatora od strony ssawnej w [dB], pobór mocy [W] i moc właściwa [kW/(m³/s)] w zależności o punktu pracy.

Wydajność [m ³ /h]	Spręż [Pa]	** Częstotliwość [Hz]								Suma [dB]	Pobór mocy [W]	Moc właściwa [kW/(m ³ /s)]
		125	250	500	1k	2k	4k	8k				
600	70	39	46	45	50	50	56	50	58,9	33	0,20	
500	70	36	46	44	47	46	52	39	55,1	24	0,17	
400	70	33	42	42	44	44	47	31	51,3	19	0,17	
300	70	30	40	41	42	41	38	26	47,7	16	0,19	
200	70	29	38	40	40	36	32	24	45,2	12	0,22	
100	70	28	37	39	39	35	31	23	44,2	10	0,36	
600	50	40	47	48	50	50	56	50	59,1	29	0,17	
500	50	38	44	44	47	46	54	38	56,1	22	0,16	
400	50	33	40	42	43	43	47	31	50,8	16	0,14	
300	50	29	38	40	40	41	36	26	46,4	12	0,14	
200	50	29	36	38	38	34	28	25	43,2	9	0,16	
100	50	28	37	38	38	33	27	25	43,2	7	0,25	

Rzeczywisty poziom dźwięku emitowany przez wentylator od strony ssawnej na dachu budynku.

Wydajność [m ³ /h]	Spręż [Pa]	* Odległość od wylotu [m]						
		1	2	3	4	5	6	7
600	70	59	53	49	47	45	43	42
500	70	55	49	45	43	41	39	38
400	70	51	45	42	39	37	36	34
300	70	47	41	38	35	33	31	30
200	70	45	39	35	33	31	29	28
100	70	46	40	37	34	32	31	29
600	50	59	53	49	47	45	43	42
500	50	56	50	46	44	42	40	39
400	50	50	44	41	38	36	35	34
300	50	46	40	36	34	32	30	29
200	50	42	36	32	30	28	26	25
100	50	42	36	33	30	28	27	25

MONTAŻ

- Przystosowany do pracy na zewnątrz budynku,
- Regulator do systemów HICS wbudowany w standardzie,
- Zalecany montaż tłumików od strony ssawnej (1,2m).

AKCESORIA

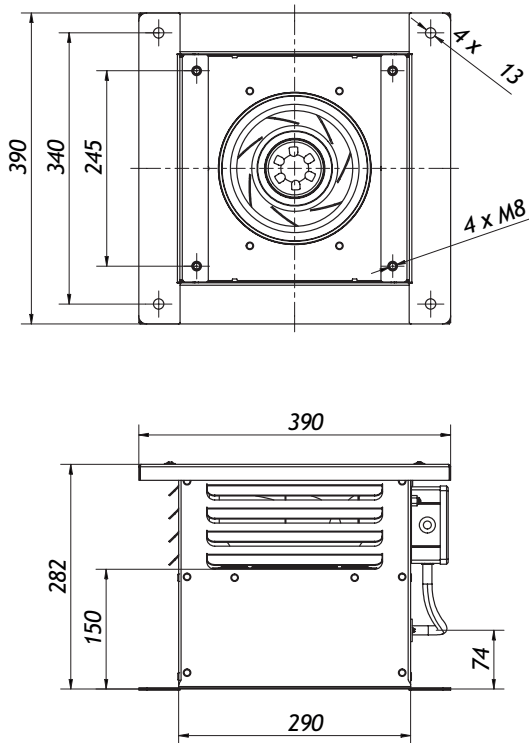
- filtr standardowy 23522911-07 FILTR EU3/G3 HI-TO
- filtr kasetowy 91020341 FILTR HI-TO

HI-TO EC / F EC

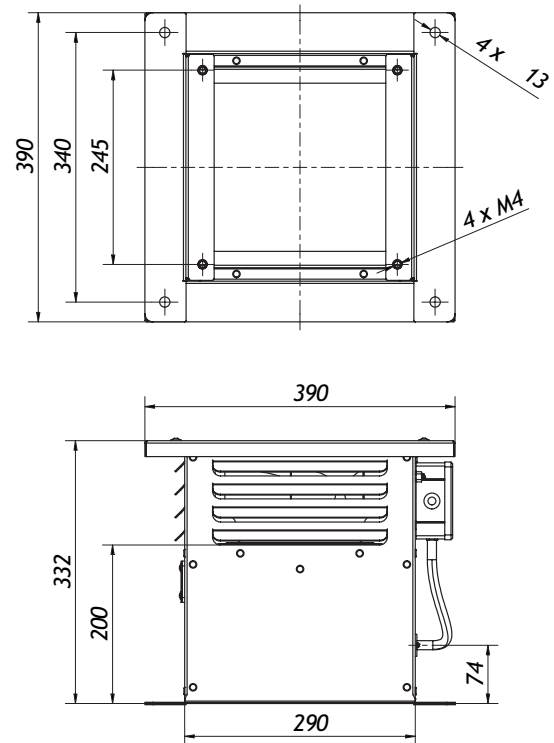


WYMIARY [mm]

HI-TO EC



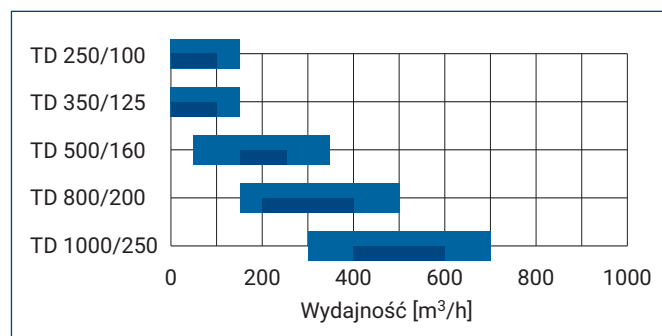
HI-TO F EC



Wentylatory kanałowe do systemu Venture HICS



ZAKRESY WYDAJNOŚCI



TD

Wentylatory TD pracujące w ramach systemu HICS muszą być zabezpieczone przed wpływem warunków atmosferycznych (niska temperatura, promienie słoneczne, opady deszczu/śniegu).



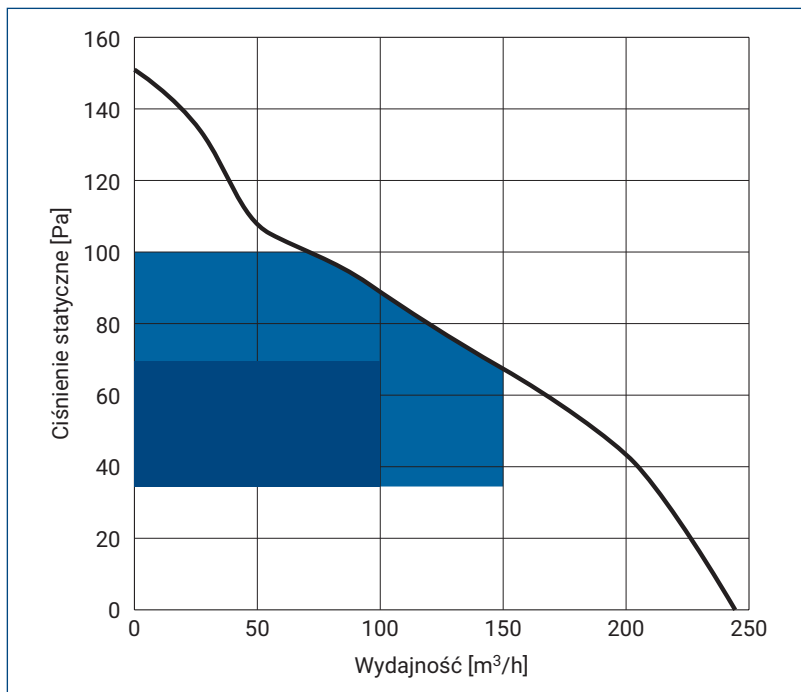
TD 250/100

Wentylator wyciągowy, przeznaczony do systemu wentylacji mieszkaniowej HICS.

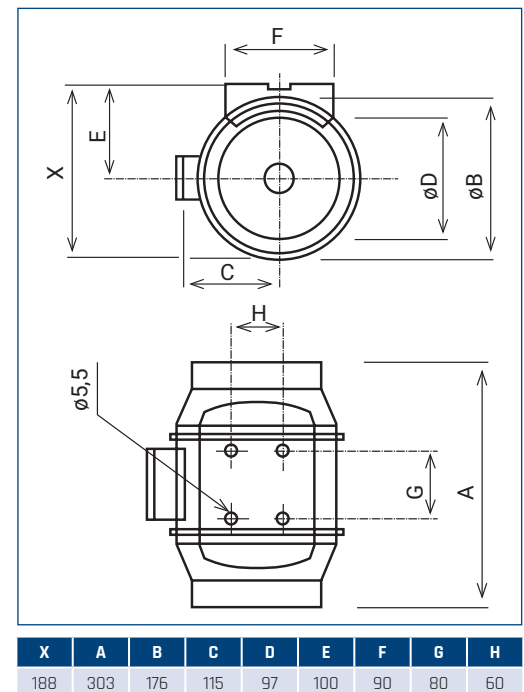
DANE TECHNICZNE - PARAMETRY NOMINALNE

Prędkość obrotowa	2140	obr./min
Pobór mocy	28	W
Natężenie prądu	0,12	A
Wydajność	250	m ³ /h
Masa	2,0	kg
Średnica przyłączeniowa	100	mm
Dedykowany regulator	CPR-2	
Nr artykułu	40020720	

CHARAKTERYSTYKA PRZEPŁYWOWA



WYMIARY [mm]



CHARAKTERYSTYKA AKUSTYCZNA

Poziom mocy akustycznej wentylatora od strony ssawnej w [dB], pobór mocy [W] i moc właściwa [kW/(m³/s)] w zależności o punktu pracy.

Wydajność [m ³ /h]	Spreż [Pa]	Częstotliwość [Hz]							Pobór mocy [W]	Moc właściwa [kW/(m ³ /s)]
		125	250	500	1k	2k	4k	8k		
150	50	48	54	55	54	48	39	31	25	0,60
100	50	48	54	53	53	46	37	29	19	0,68
50	50	47	53	51	51	43	35	28	11	0,79

Rzeczywisty poziom dźwięku, emitowany przez wentylator na dachu budynku, od strony wyrzutu powietrza, w dB(A), w zależności od punktu pracy i odległości.

Wydajność [m ³ /h]	Spreż [Pa]	Odległość od wylotu [m]						
		1	2	3	4	5	6	7
150	50	49	43	39	37	35	33	32
100	50	48	42	38	35	34	32	31
50	50	47	41	37	34	33	31	30

MONTAŻ

- Montaż wewnątrz budynku lub na zewnątrz - wymaga osłonięcia od warunków atmosferycznych,
- Współpracuje z regulatorami systemu HICS,
- Zalecany montaż tłumików od strony ssawnej (1,2m) i od strony tłocznej (0,6m),
- Montaż w pozycji pionowej lub poziomej,
- Zalecane zastosowanie zabezpieczenia nadmiarowo-prądowego do wentylatora.

TD 350/125

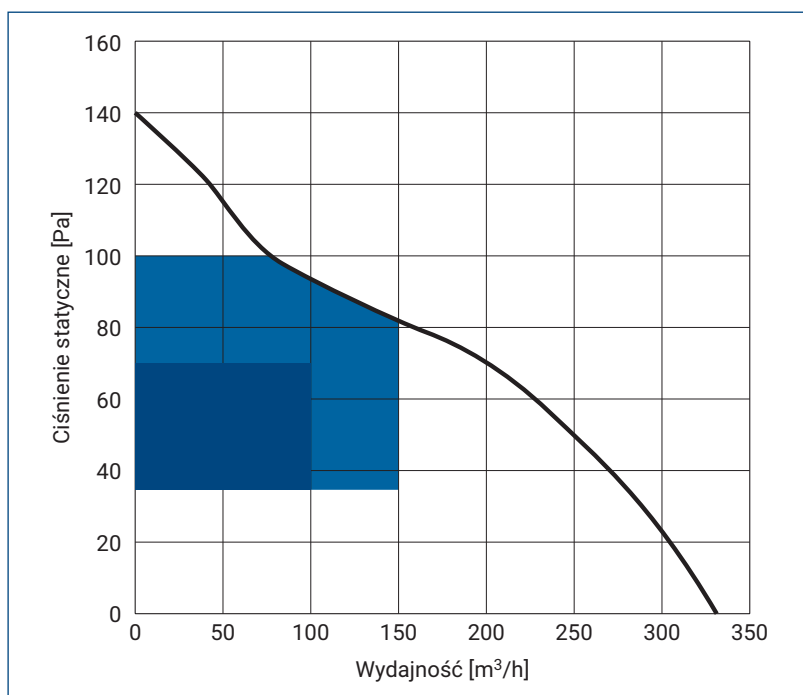
Wentylator wyciągowy, przeznaczony do systemu wentylacji mieszkaniowej HICS.

DANE TECHNICZNE - PARAMETRY NOMINALNE

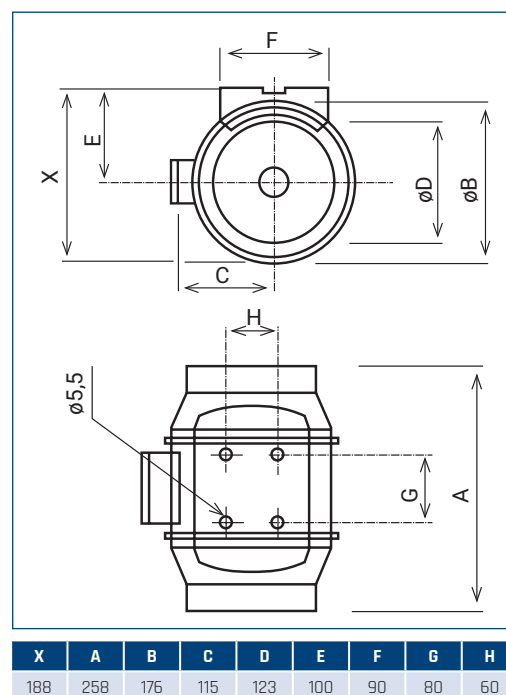
Prędkość obrotowa	2050	obr./min
Pobór mocy	26	W
Natężenie prądu	0,11	A
Wydajność	330	m ³ /h
Masa	2,0	kg
Średnica przyłączeniowa	125	mm
Dedykowany regulator	CPR-2	
Nr artykułu	40020730	



CHARAKTERYSTYKA PRZEPEŁYWOWA



WYMIARY [mm]



CHARAKTERYSTYKA AKUSTYCZNA

Poziom mocy akustycznej wentylatora od strony ssawnej w [dB], pobór mocy [W] i moc właściwa [kW/(m³/s)] w zależności o punktu pracy.

Wydajność [m ³ /h]	Spreż [Pa]	Częstotliwość [Hz]							Pobór mocy [W]	Moc właściwa [kW/(m ³ /s)]
		125	250	500	1k	2k	4k	8k		
240	50	49	60	55	53	47	40	32	26	0,39
200	50	49	54	53	52	47	38	30	22	0,40
150	50	49	52	51	50	44	35	27	19	0,46
100	50	49	50	49	48	43	33	25	17	0,61
50	50	48	48	48	46	43	31	23	15	1,08

Rzeczywisty poziom dźwięku, emitowany przez wentylator na dachu budynku, od strony wyrzutu powietrza, w dB(A), w zależności od punktu pracy i odległości.

Wydajność [m ³ /h]	Spreż [Pa]	Odległość od wylotu [m]						
		1	2	3	4	5	6	7
240	50	49	43	40	37	35	34	32
200	50	47	41	37	35	33	31	30
150	50	44	38	35	32	30	29	27
100	50	42	36	33	30	28	27	26
50	50	41	35	32	29	27	26	24

MONTAŻ

- Montaż wewnątrz budynku lub na zewnątrz - wymaga osłonięcia od warunków atmosferycznych,
- Współpracuje z regulatorami systemu HICS,
- Zalecany montaż tłumików od strony ssawnej (1,2m) i od strony tłocznej (0,6m),
- Montaż w pozycji pionowej lub poziomej,
- Zalecane zastosowanie zabezpieczenia nadmiarowo-prądowego do wentylatora.

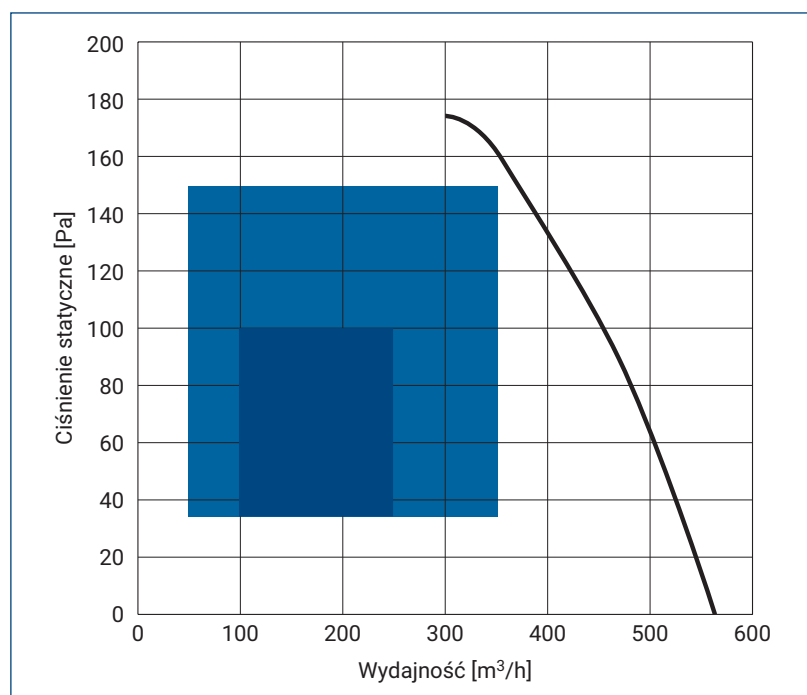
TD 500/160

Wentylator wyciągowy, przeznaczony do systemu wentylacji mieszkaniowej HICS.

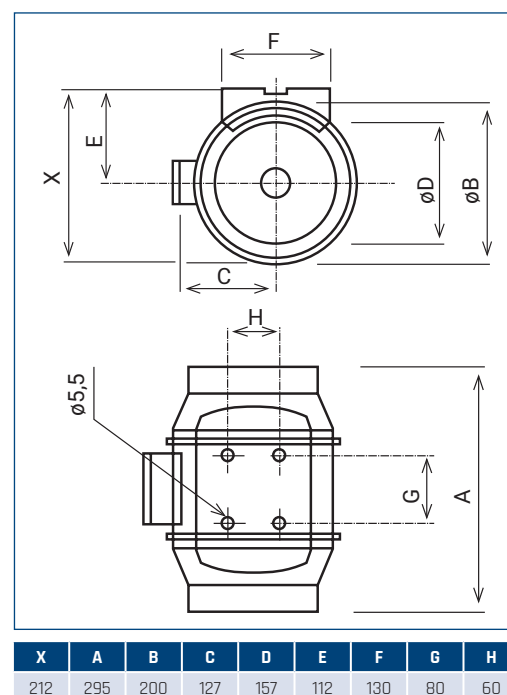
DANE TECHNICZNE - PARAMETRY NOMINALNE

Prędkość obrotowa	2590	obr./min
Pobór mocy	53	W
Natężenie prądu	0,21	A
Wydajność	560	m ³ /h
Masa	2,7	kg
Średnica przyłączeniowa	160	mm
Dedykowany regulator	CPR-2	
Nr artykułu	40020740-02	

CHARAKTERYSTYKA PRZEPEŁYWOWA



WYMIARY [mm]



CHARAKTERYSTYKA AKUSTYCZNA

Poziom mocy akustycznej wentylatora od strony ssawnej w [dB], pobór mocy [W] i moc właściwa [kW/(m³/s)] w zależności o punktu pracy.

Wydajność [m ³ /h]	Spreż [Pa]	Częstotliwość [Hz]							Pobór mocy [W]	Moc właściwa [kW/(m ³ /s)]
		125	250	500	1k	2k	4k	8k		
500	50	49	60	57	58	59	52	43	51	0,37
400	50	48	58	54	54	55	48	39	43	0,39
300	50	50	54	50	50	49	43	32	40	0,48
200	50	49	53	48	46	46	41	31	34	0,61
100	50	49	52	45	43	43	38	29	22	0,79

Rzeczywisty poziom dźwięku, emitowany przez wentylator na dachu budynku, od strony wyrzutu powietrza, w dB(A), w zależności od punktu pracy i odległości.

Wydajność [m ³ /h]	Spreż [Pa]	Odległość od wylotu [m]						
		1	2	3	4	5	6	7
500	50	56	50	47	44	42	41	39
400	50	53	47	43	41	39	37	36
300	50	48	42	39	36	34	33	31
200	50	46	40	37	34	32	31	30
100	50	44	38	35	32	30	29	27

MONTAŻ

- Montaż wewnątrz budynku lub na zewnątrz - wymaga osłonięcia od warunków atmosferycznych,
- Współpracuje z regulatorami systemu HICS,
- Zalecany montaż tłumików od strony ssawnej (1,2m) i od strony tłocznej (0,6m),
- Montaż w pozycji pionowej lub poziomej,
- Zalecane zastosowanie zabezpieczenia nadmiarowo-prądowego do wentylatora.

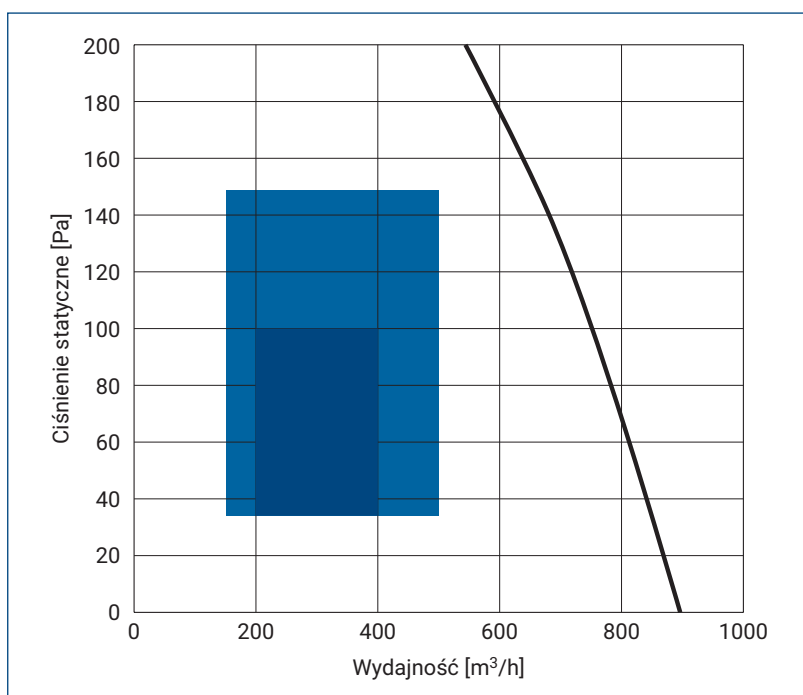
TD 800/200

Wentylator wyciągowy, przeznaczony do systemu wentylacji mieszkaniowej HICS.

DANE TECHNICZNE - PARAMETRY NOMINALNE

Prędkość obrotowa	2190	obr./min
Pobór mocy	103	W
Natężenie prądu	0,5	A
Wydajność	890	m ³ /h
Masa	4,9	kg
Średnica przyłączeniowa	200	mm
Dedykowany regulator	CPR-2	
Nr artykułu	40020760-01	

CHARAKTERYSTYKA PRZEPEŁYWOWA



CHARAKTERYSTYKA AKUSTYCZNA

Poziom mocy akustycznej wentylatora od strony ssawnej w [dB], pobór mocy [W] i moc właściwa [kW/(m³/s)] w zależności od punktu pracy.

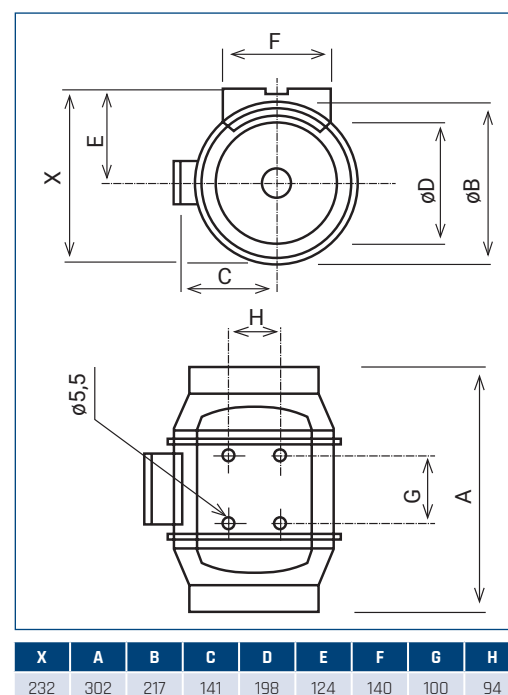
Wydajność	Spreż	Częstotliwość [Hz]							Pobór mocy	Moc właściwa
		125	250	500	1k	2k	4k	8k		
[m ³ /h]	[Pa]								[W]	[kW/(m ³ /s)]
800	60	53	59	58	62	66	60	50	101	0,45
700	60	50	61	54	58	61	54	44	95	0,49
600	60	48	57	52	55	58	49	39	88	0,53
500	60	48	56	51	53	56	46	37	82	0,59
400	60	47	55	50	51	54	45	36	79	0,71
300	60	47	55	49	49	51	44	35	67	0,80

Rzeczywisty poziom dźwięku, emitowany przez wentylator na dachu budynku, od strony wyrzutu powietrza, w dB(A), w zależności od punktu pracy i odległości.

Wydajność	Spreż	Odległość od wylotu [m]						
		1	2	3	4	5	6	7
[m ³ /h]	[Pa]							
800	60	63	57	53	51	49	47	46
700	60	59	53	50	47	45	44	43
600	60	56	50	47	44	42	41	39
500	60	54	48	45	42	40	39	37
400	60	53	47	43	41	39	37	36
300	60	51	45	42	39	37	36	34



WYMIARY [mm]



MONTAŻ

- Montaż wewnątrz budynku lub na zewnątrz - wymaga osłonięcia od warunków atmosferycznych,
- Współpracuje z regulatorami systemu HICS,
- Zalecany montaż tłumików od strony ssawnej (1,2m) i od strony tłocznej (0,6m),
- Montaż w pozycji pionowej lub poziomej,
- Zalecane zastosowanie zabezpieczenia nadmiarowo-prądowego do wentylatora.

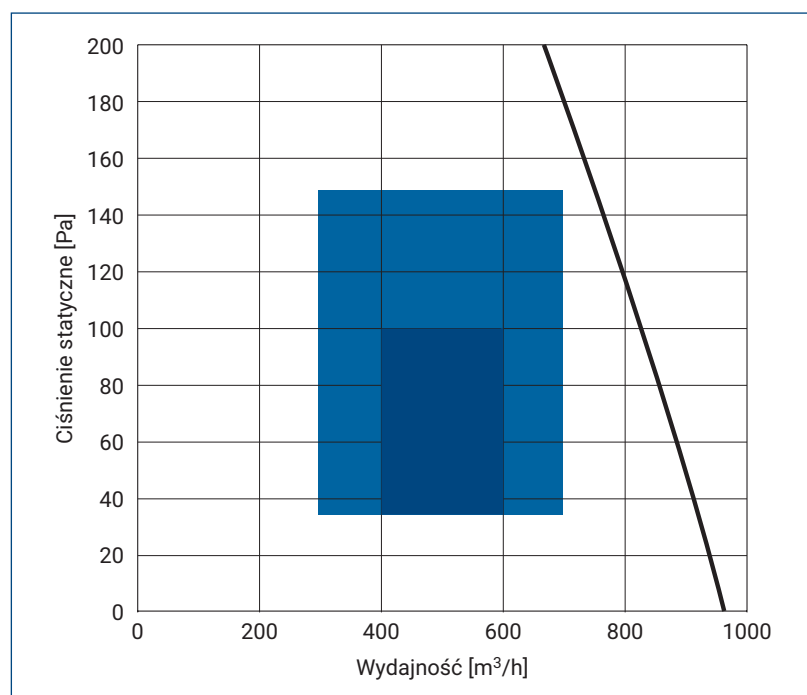
TD 1000/250

Wentylator wyciągowy, przeznaczony do systemu wentylacji mieszkaniowej HICS.

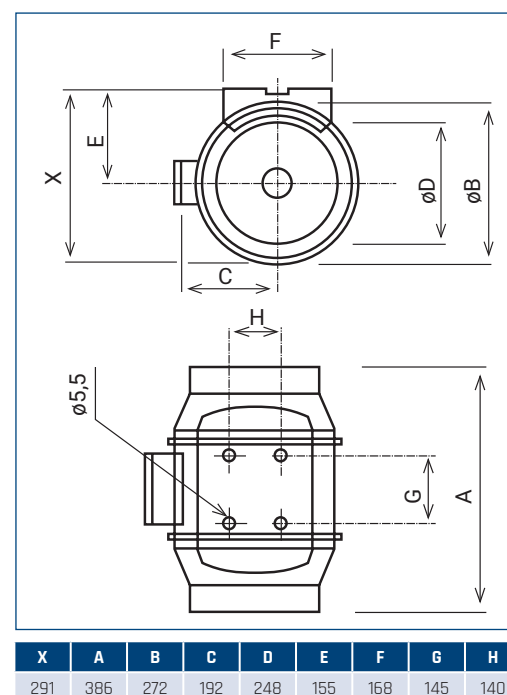
DANE TECHNICZNE - PARAMETRY NOMINALNE

Prędkość obrotowa	2790	obr./min
Pobór mocy	130	W
Natężenie prądu	0,46	A
Wydajność	960	m ³ /h
Masa	9,4	kg
Średnica przyłączeniowa	250	mm
Dedykowany regulator	CPR-2	
Nr artykułu	40020770-01	

CHARAKTERYSTYKA PRZEPEŁYWOWA



WYMIARY [mm]



CHARAKTERYSTYKA AKUSTYCZNA

Poziom mocy akustycznej wentylatora od strony ssawnej w [dB], pobór mocy [W] i moc właściwa [kW/(m³/s)] w zależności o punktu pracy.

Wydajność [m ³ /h]	Spreż [Pa]	Częstotliwość [Hz]							Pobór mocy [W]	Moc właściwa [kW/(m ³ /s)]
		125	250	500	1k	2k	4k	8k		
800	60	64	70	69	72	68	62	55	111	0,44
700	60	62	69	68	71	66	61	53	81	0,36
600	60	62	68	65	69	64	58	50	79	0,41
500	60	61	67	63	68	62	56	49	75	0,54
400	60	59	65	60	66	59	55	48	70	0,63
300	60	59	64	58	64	56	54	46	66	0,79

Rzeczywisty poziom dźwięku, emitowany przez wentylator na dachu budynku, od strony wyrzutu powietrza, w dB(A), w zależności od punktu pracy i odległości.

Wydajność [m ³ /h]	Spreż [Pa]	Odległość od wylotu [m]						
		1	2	3	4	5	6	7
800	60	71	65	61	59	57	55	54
700	60	69	63	60	57	55	54	52
600	60	67	61	58	55	53	52	51
500	60	65	59	56	53	51	50	48
400	60	63	57	53	51	49	47	46
300	60	61	55	51	49	47	45	44

MONTAŻ

- Montaż wewnątrz budynku lub na zewnątrz - wymaga osłonięcia od warunków atmosferycznych,
- Współpracuje z regulatorami systemu HICS,
- Zalecany montaż tłumików od strony ssawnej (1,2m) i od strony tłocznej (0,6m),
- Montaż w pozycji pionowej lub poziomej,
- Zalecane zastosowanie zabezpieczenia nadmiarowo-prądowego do wentylatora.

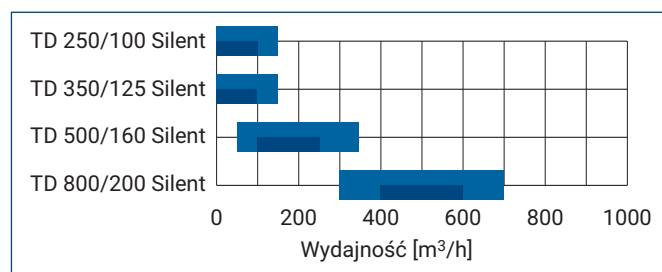
Wentylatory kanałowe do systemu Venture HICS



TD Silent

Wentylatory TD Silent pracujące w ramach systemu HICS muszą być zabezpieczone przed wpływem warunków atmosferycznych (niska temperatura, promienie słoneczne, opady deszczu/śniegu).

ZAKRESY WYDAJNOŚCI



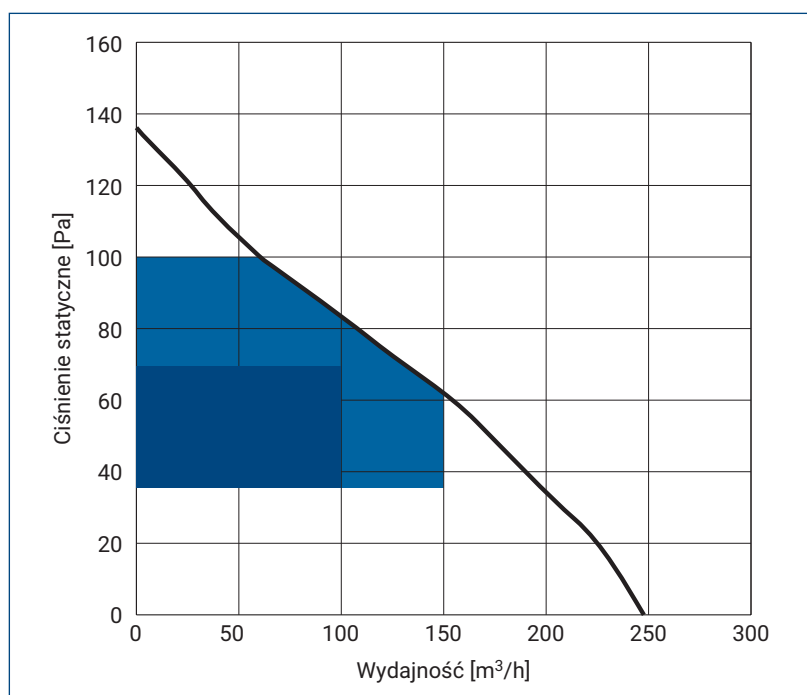
TD-250/100 Silent

Wentylator wyciągowy, przeznaczony do systemu wentylacji mieszkaniowej HICS.

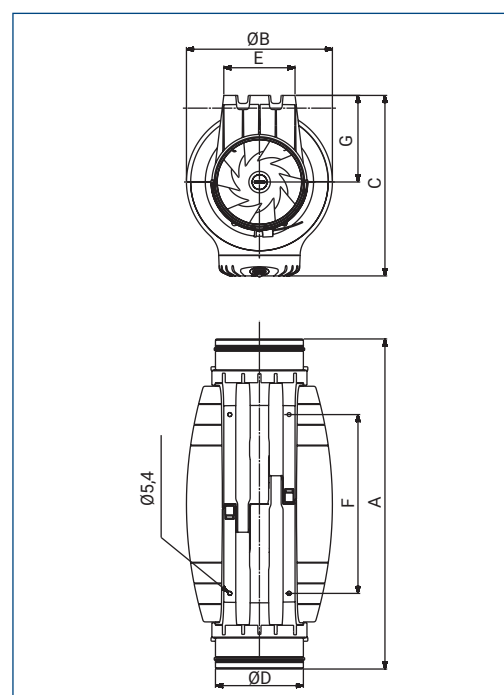
DANE TECHNICZNE - PARAMETRY NOMINALNE

Prędkość obrotowa	2110	obr./min
Pobór mocy	27	W
Natężenie prądu	0,12	A
Wydajność	250	m ³ /h
Masa	5,4	kg
Średnica przyłączeniowa	100	mm
Dedykowany regulator	CPR-2	
Nr artykułu	40020725	

CHARAKTERYSTYKA PRZEPŁYWOWA



WYMIARY [mm]



A	ØB	C	ØD	E	F	G
575	204	252	97	100	250	121

CHARAKTERYSTYKA AKUSTYCZNA

Poziom mocy akustycznej wentylatora od strony ssawnej w [dB], pobór mocy [W] i moc właściwa [kW/(m³/s)] w zależności o punktu pracy.

Wydajność [m ³ /h]	Spreż [Pa]	Częstotliwość [Hz]								Pobór mocy [W]	Moc właściwa [kW/(m ³ /s)]
		125	250	500	1k	2k	4k	8k			
180	50	48	55	56	53	43	38	31	26	0,52	
150	50	50	51	51	51	42	36	31	23	0,55	
100	50	49	48	50	50	42	35	30	20	0,72	
50	50	48	47	51	48	37	33	27	11	0,79	

Rzeczywisty poziom dźwięku emitowany przez wentylator od strony ssawnej na dachu budynku.

Wydajność [m ³ /h]	Spreż [Pa]	Odległość od wylotu [m]						
		1	2	3	4	5	6	7
180	50	46	40	36	34	32	30	29
150	50	44	38	35	32	30	29	28
100	50	43	37	34	31	29	28	26
50	50	42	36	32	30	28	26	25

MONTAŻ

- Montaż wewnątrz budynku lub na zewnątrz - wymaga osłonięcia od warunków atmosferycznych,
- Współpracuje z regulatorami systemu HICS,
- Zalecany montaż tłumików od strony ssawnej (1,2m) i od strony tłocznej (0,6m),
- Montaż w pozycji pionowej lub poziomej.

TD-350/125 Silent

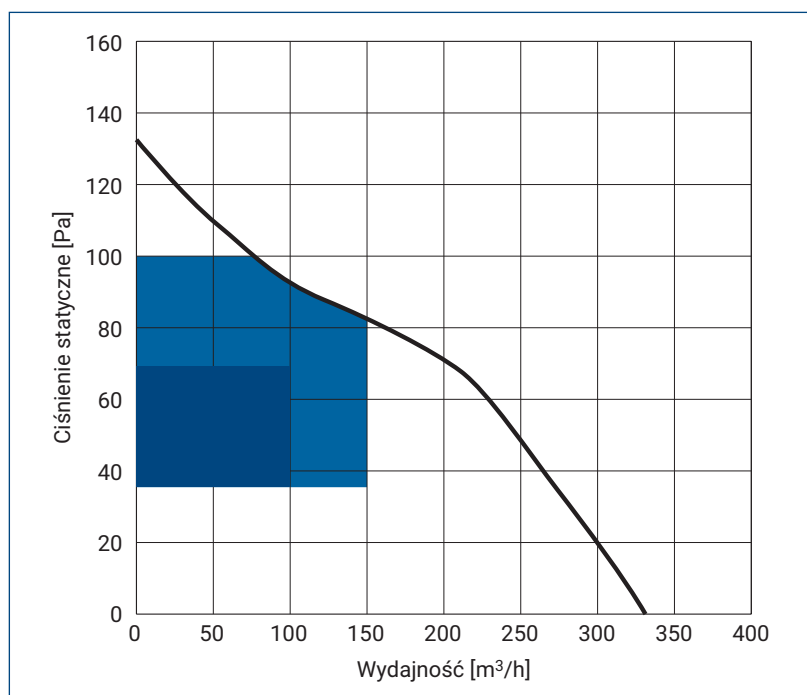
Wentylator wyciągowy, przeznaczony do systemu wentylacji mieszkaniowej HICS.

DANE TECHNICZNE - PARAMETRY NOMINALNE

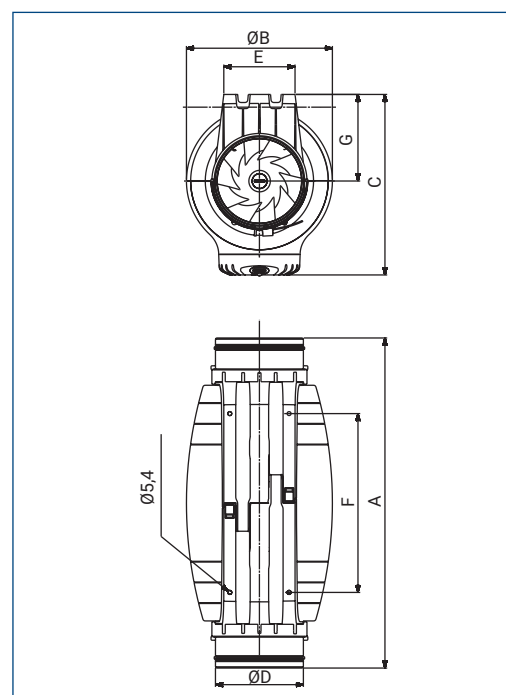
Prędkość obrotowa	2100	obr./min
Pobór mocy	27	W
Nateżenie prądu	0,12	A
Wydajność	330	m ³ /h
Masa	5,0	kg
Średnica przyłączeniowa	125	mm
Dedykowany regulator	CPR-2	
Nr artykułu	40020735	



CHARAKTERYSTYKA PRZEPŁYWOWA



WYMIARY [mm]



A	ØB	C	ØD	E	F	G
462	204	252	123	100	250	121

CHARAKTERYSTYKA AKUSTYCZNA

Poziom mocy akustycznej wentylatora od strony ssawnej w [dB], pobór mocy [W] i moc właściwa [kW/(m³/s)] w zależności o punktu pracy.

Wydajność [m ³ /h]	Spreż [Pa]	Częstotliwość [Hz]								Pobór mocy [W]	Moc właściwa [kW/(m ³ /s)]
		125	250	500	1k	2k	4k	8k			
240	50	41	50	52	47	43	38	30	27	0,41	
200	50	44	49	50	46	41	36	29	23	0,41	
150	50	45	48	48	45	41	36	28	20	0,48	
100	50	43	46	46	44	39	35	27	16	0,58	

Rzeczywisty poziom dźwięku emitowany przez wentylator od strony ssawnej na dachu budynku.

Wydajność [m ³ /h]	Spreż [Pa]	Odległość od wylotu [m]							
		1	2	3	4	5	6	7	
240	50	43	37	34	31	29	28	27	
200	50	42	36	32	30	28	26	25	
150	50	41	35	31	29	27	25	24	
100	50	39	33	30	27	25	24	22	

MONTAŻ

- Montaż wewnątrz budynku lub na zewnątrz - wymaga osłonięcia od warunków atmosferycznych,
- Współpracuje z regulatorami systemu HICS,
- Zalecany montaż tłumików od strony ssawnej (1,2m) i od strony tłocznej (0,6m),
- Montaż w pozycji pionowej lub poziomej.

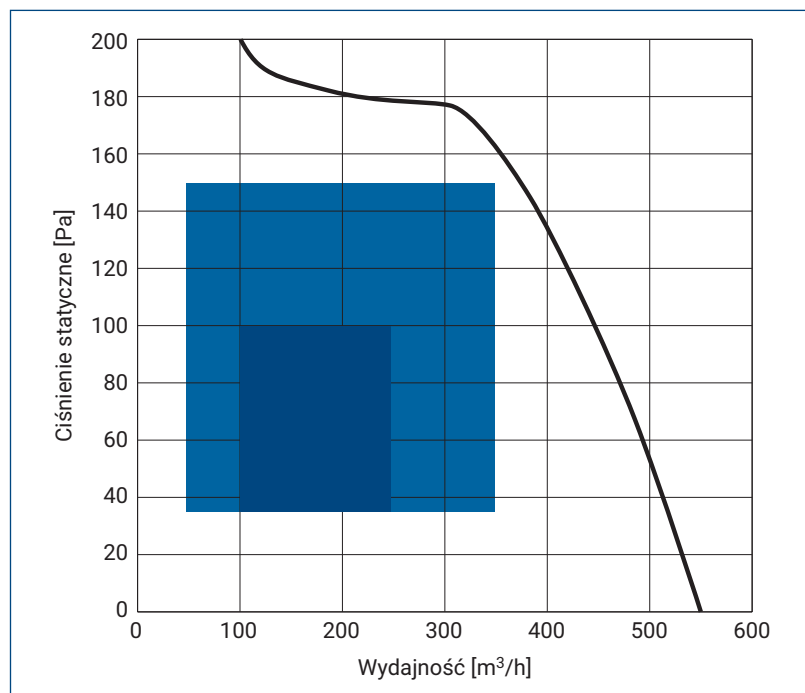
TD-500/160 Silent

Wentylator wyciągowy, przeznaczony do systemu wentylacji mieszkaniowej HICS.

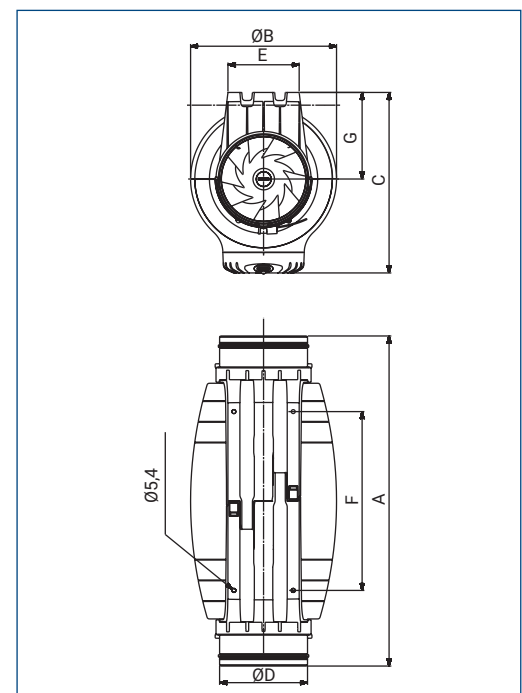
DANE TECHNICZNE - PARAMETRY NOMINALNE

Prędkość obrotowa	2480	obr./min
Pobór mocy	59	W
Natężenie prądu	0,26	A
Wydajność	550	m ³ /h
Masa	6,0	kg
Średnica przyłączeniowa	160	mm
Dedykowany regulator	CPR-2	
Nr artykułu	40020749-03	

CHARAKTERYSTYKA PRZEPŁYWOWA



WYMIARY [mm]



A	ØB	C	ØD	E	F	G
484	221	274	147	116	250	134

CHARAKTERYSTYKA AKUSTYCZNA

Poziom mocy akustycznej wentylatora od strony ssawnej w [dB], pobór mocy [W] i moc właściwa [kW/(m³/s)] w zależności o punktu pracy.

Wydajność [m ³ /h]	Spręż [Pa]	Częstotliwość [Hz]								Pobór mocy [W]	Moc właściwa [kW/(m ³ /s)]
		125	250	500	1k	2k	4k	8k			
500	50	50	60	60	58	58	51	43	59	0,42	
400	50	48	51	55	52	51	43	35	50	0,45	
300	50	46	49	52	50	45	36	31	45	0,54	
200	50	50	48	50	48	44	35	30	38	0,68	
100	50	43	47	48	46	43	33	29	22	0,79	

Rzeczywisty poziom dźwięku emitowany przez wentylator od strony ssawnej na dachu budynku.

Wydajność [m ³ /h]	Spręż [Pa]	Odległość od wylotu [m]						
		1	2	3	4	5	6	7
240	50	54	48	44	42	40	38	37
200	50	48	42	38	36	34	32	31
150	50	45	39	35	33	31	29	28
100	50	43	37	34	31	29	28	27

MONTAŻ

- Montaż wewnątrz budynku lub na zewnątrz - wymaga osłonięcia od warunków atmosferycznych,
- Współpracuje z regulatorami systemu HICS,
- Zalecany montaż tłumików od strony ssawnej (1,2m) i od strony tłocznej (0,6m),
- Montaż w pozycji pionowej lub poziomej.

TD-800/200 Silent

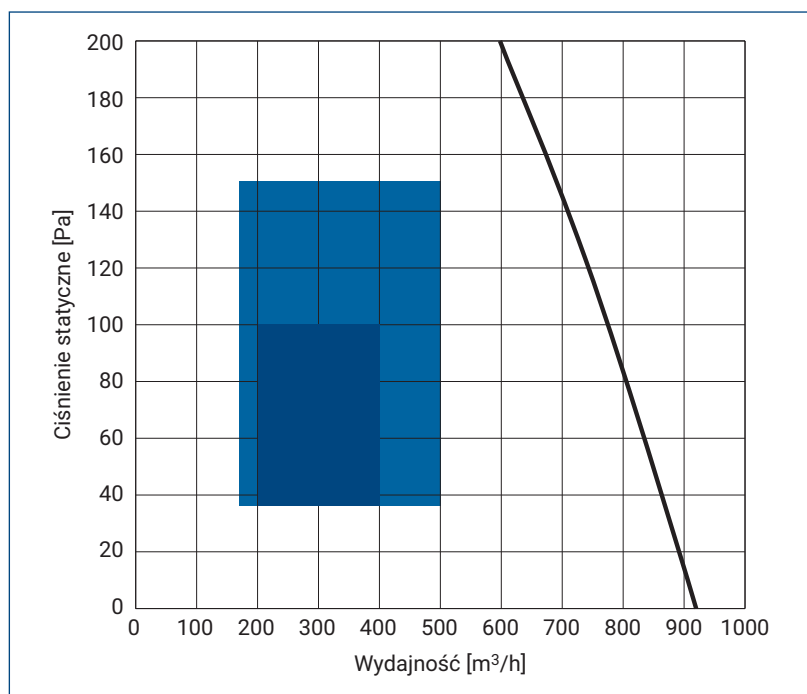
Wentylator wyciągowy, przeznaczony do systemu wentylacji mieszkaniowej HICS.

DANE TECHNICZNE - PARAMETRY NOMINALNE

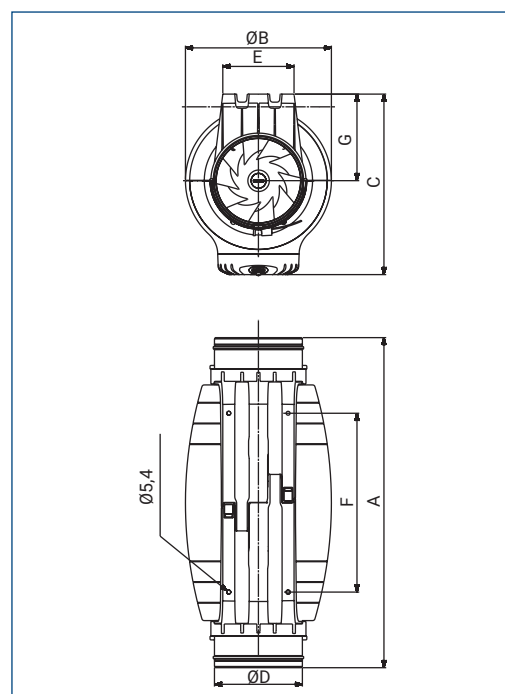
Prędkość obrotowa	2170	obr./min
Pobór mocy	102	W
Natężenie prądu	0,26	A
Wydajność	910	m ³ /h
Masa	9,7	kg
Średnica przyłączeniowa	200	mm
Dedykowany regulator	CPR-2	
Nr artykułu	40020755-01	



CHARAKTERYSTYKA PRZEPIYWOWA



WYMIARY [mm]



A	ØB	C	ØD	E	F	G
568	264	327	198	145	340	164

CHARAKTERYSTYKA AKUSTYCZNA

Poziom mocy akustycznej wentylatora od strony ssawnej w [dB], pobór mocy [W] i moc właściwa [kW/(m³/s)] w zależności o punktu pracy.

Wydajność [m ³ /h]	Spreż [Pa]	Częstotliwość [Hz]								Pobór mocy [W]	Moc właściwa [kW/(m ³ /s)]
		125	250	500	1k	2k	4k	8k			
800	60	55	57	61	60	59	55	50	102	0,46	
700	60	51	52	57	56	55	51	45	91	0,47	
600	60	48	50	54	53	52	48	42	87	0,52	
500	60	48	49	53	51	50	46	40	81	0,58	
400	60	47	48	51	49	48	43	37	70	0,63	
300	60	46	47	49	47	45	40	35	50	0,60	

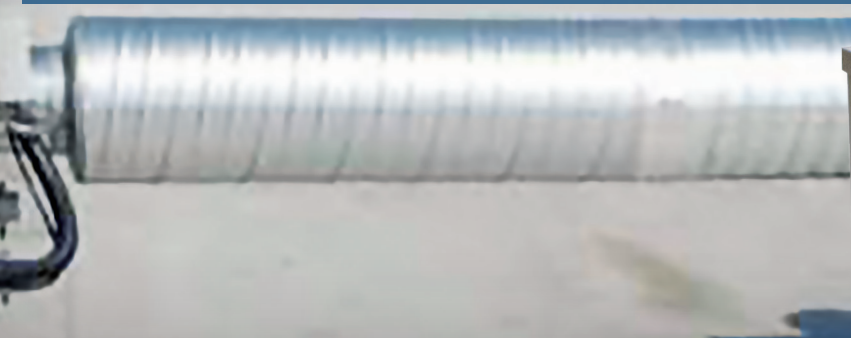
Rzeczywisty poziom dźwięku emitowany przez wentylator od strony ssawnej na dachu budynku.

Wydajność [m ³ /h]	Spreż [Pa]	Odległość od wylotu [m]						
		1	2	3	4	5	6	7
800	60	60	54	50	48	46	44	43
700	60	55	49	46	43	41	40	39
600	60	53	47	44	41	39	38	36
500	60	51	45	42	39	37	36	34
400	60	49	43	40	37	35	34	32
300	60	47	41	38	35	33	32	30

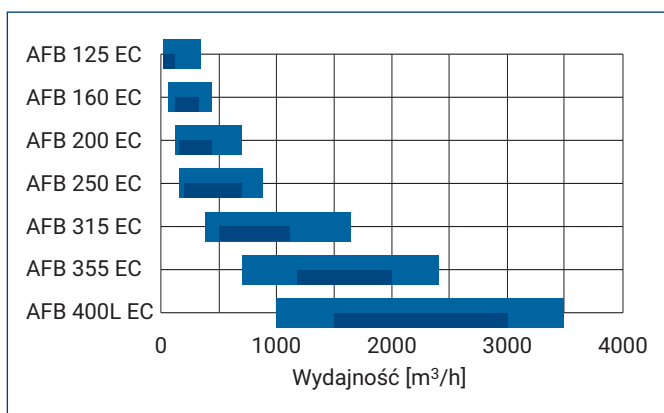
MONTAŻ

- Montaż wewnątrz budynku lub na zewnątrz – wymaga osłonięcia od warunków atmosferycznych,
- Współpracuje z regulatorami systemu HICS,
- Zalecany montaż tłumików od strony ssawnej (1,2m) i od strony tłocznej (0,6m),
- Montaż w pozycji pionowej lub poziomej.

Wentylatory kanałowe do systemu Venture HICS



ZAKRESY WYDAJNOŚCI



AFB EC

Wentylatory AFB EC pracujące w ramach systemu HICS są przystosowane do pracy na zewnątrz - bez dodatkowych zabezpieczeń.

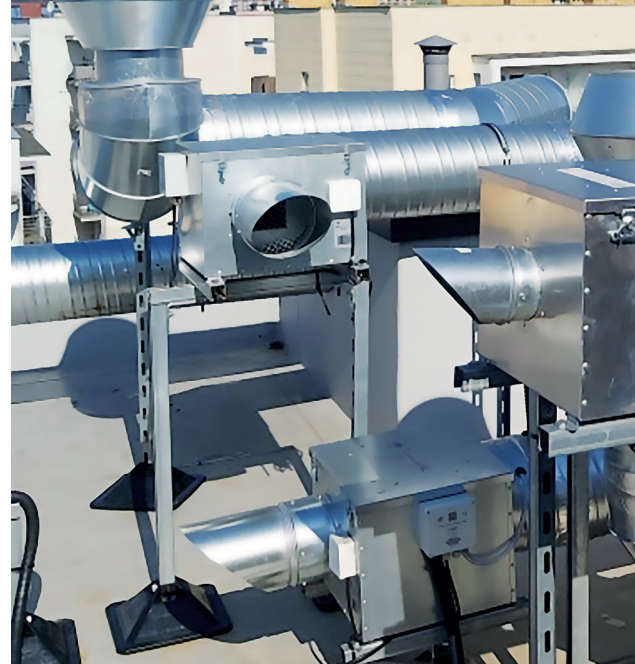


AFB 125 EC

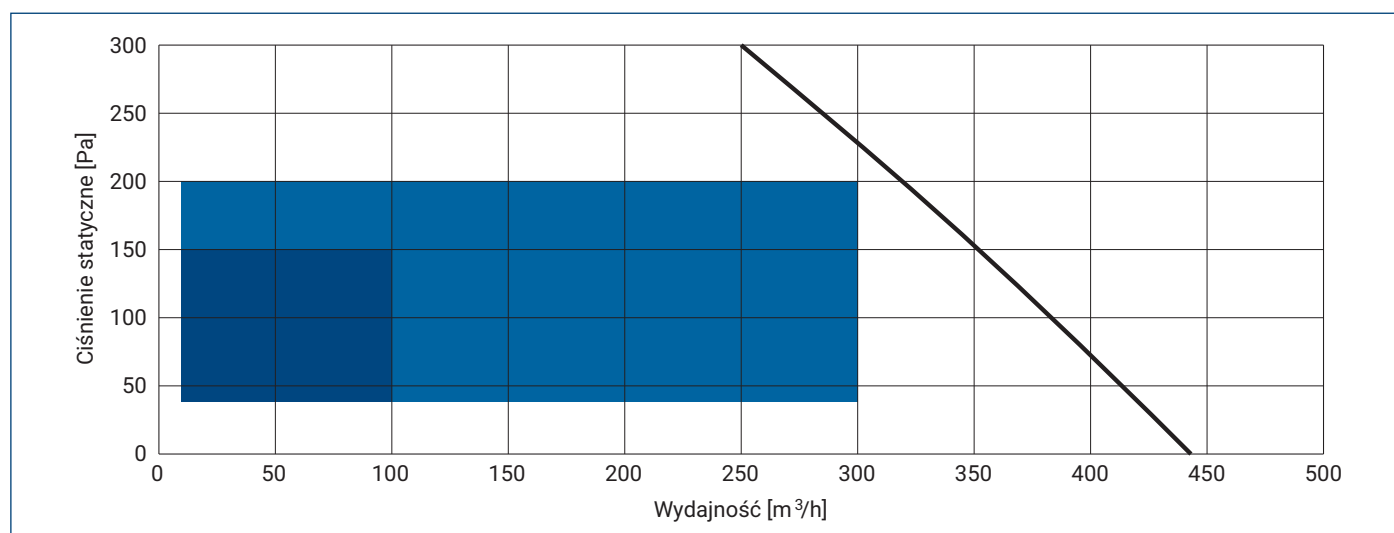
Wentylator wyciągowy, przeznaczony do systemu wentylacji mieszkaniowej HICS.

DANE TECHNICZNE - PARAMETRY NOMINALNE

Prędkość obrotowa	3280	obr./min
Pobór mocy	91	W
Nateżenie prądu	0,85	A
Wydajność	404	m ³ /h
Masa	11,1	kg
Średnica przyłączeniowa	125	mm
Dedykowany regulator	CPR-ECN	
Nr artykułu	41013310	



CHARAKTERYSTYKA PRZEPIYKOWA



CHARAKTERYSTYKA AKUSTYCZNA

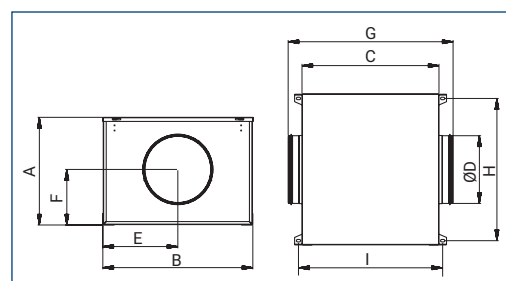
Poziom mocy akustycznej wentylatora od strony ssawnej w [dB], pobór mocy [W] w zależności od punktu pracy

Wydajność [m ³ /h]	Spreż [Pa]	Częstotliwość [Hz]							Pobór mocy [W]
		125	250	500	1k	2k	4k	8k	
400	60	42	55	50	49	50	52	40	87
300	60	37	49	44	42	45	42	25	65
200	60	34	45	42	38	41	36	19	30
100	60	31	40	33	32	30	18	19	10

Rzeczywisty poziom dźwięku emitowany przez obudowę wentylatora [dB(A)]

Wydajność [m ³ /h]	Spreż [Pa]	Odległość od wylotu [m]						
		1	2	3	4	5	6	7
400	60	46	40	37	34	33	31	30
300	60	41	35	31	29	27	25	24
200	60	38	32	28	26	24	22	21
100	60	35	29	25	23	21	19	18

WYMIARY [mm]



A	B	C	ØD	E	F	G	H	I
372	434	380	125	223	191	467	378	417

MONTAŻ

- Przystosowany do pracy wewnątrz i na zewnątrz budynku,
- Współpracuje z regulatorami systemu HICS,
- Zalecany montaż tłumików od strony ssawnej (1,2m), i od strony tłocznej (0,6m),
- Montaż w pozycji pionowej lub poziomej,
- Izolacja akustyczna i termiczna obudowy.

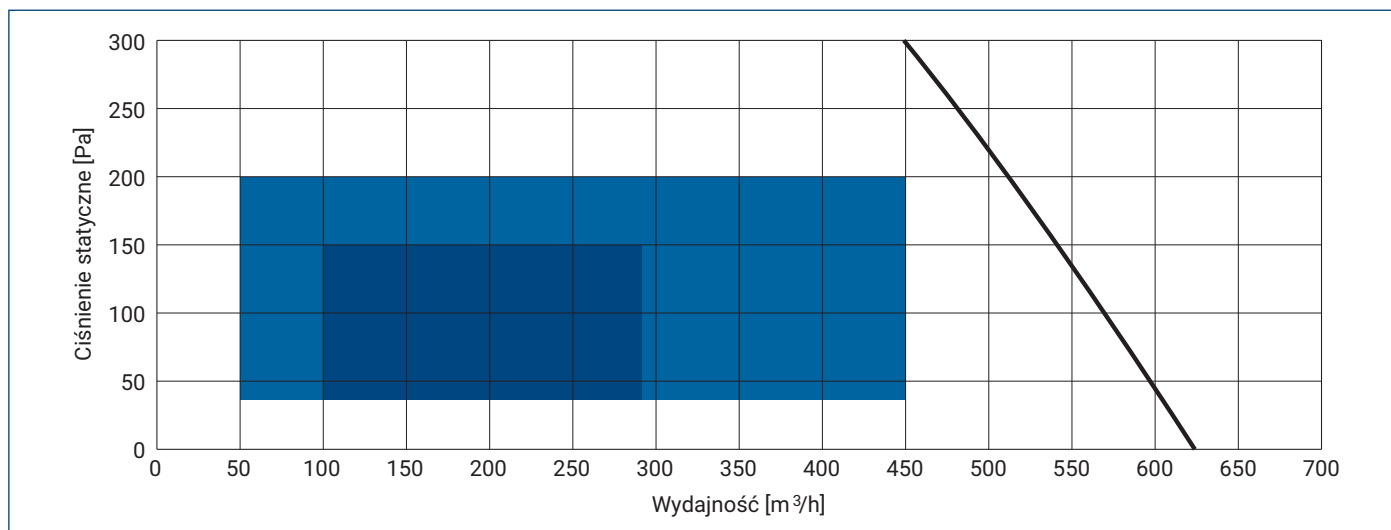
AFB 160 EC

Wentylator wyciągowy, przeznaczony do systemu wentylacji mieszkaniowej HICS.

DANE TECHNICZNE - PARAMETRY NOMINALNE

Prędkość obrotowa	3400	obr./min
Pobór mocy	164	W
Natężenie prądu	1,51	A
Wydajność	630	m ³ /h
Masa	11,6	kg
Średnica przyłączeniowa	160	mm
Dedykowany regulator	CPR-ECN	
Nr artykułu	41013330	

CHARAKTERYSTYKA PRZEPIYKOWA



CHARAKTERYSTYKA AKUSTYCZNA

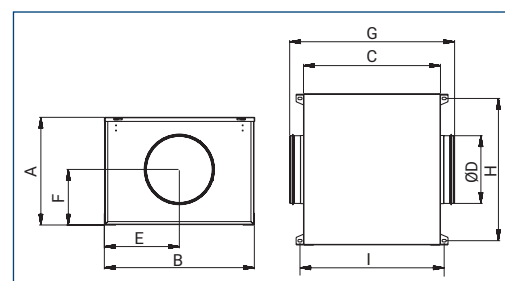
Poziom mocy akustycznej wentylatora od strony ssawnej w [dB], pobór mocy [W] w zależności od punktu pracy.

Wydajność [m ³ /h]	Spreż [Pa]	Częstotliwość [Hz]								Pobór mocy [W]
		125	250	500	1k	2k	4k	8k		
600	60	54	58	63	59	51	50	51	161	
500	60	49	56	58	55	48	52	46	120	
400	60	45	53	52	51	43	49	39	80	
300	60	43	49	48	47	40	46	32	50	
200	60	40	46	45	43	37	40	27	25	
100	60	36	41	40	39	34	32	24	20	

Rzeczywisty poziom dźwięku emitowany przez obudowę wentylatora [dB(A)]

Wydajność [m ³ /h]	Spreż [Pa]	Odległość od wylotu [m]						
		1	2	3	4	5	6	7
600	60	45	39	36	33	31	30	29
500	60	41	35	31	29	27	25	24
400	60	38	32	28	26	24	22	21
300	60	37	31	27	25	23	21	20
200	60	34	28	24	22	20	18	17
100	60	30	24	21	18	16	15	13

WYMIARY [mm]



A	B	C	ØD	E	F	G	H	I
372	434	380	160	223	191	467	378	417

MONTAŻ

- Przystosowany do pracy wewnątrz i na zewnątrz budynku,
- Współpracuje z regulatorami systemu HICS,
- Zalecany montaż tłumików od strony ssawnej (1,2m) i od strony tłocznej (0,6m),
- Montaż w pozycji pionowej lub poziomej,
- Izolacja akustyczna i termiczna obudowy.

AFB 200 EC

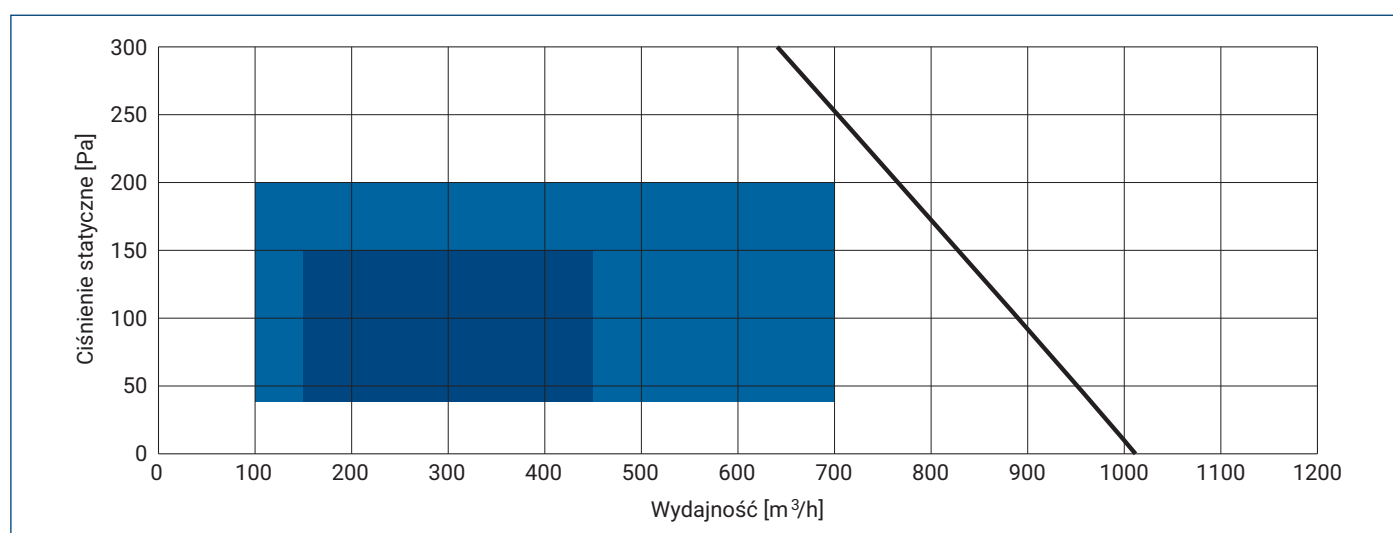
Wentylator wyciągowy, przeznaczony do systemu wentylacji mieszkaniowej HICS.

DANE TECHNICZNE - PARAMETRY NOMINALNE

Prędkość obrotowa	2860	obr./min
Pobór mocy	164	W
Nateżenie prądu	1,41	A
Wydajność	1005	m ³ /h
Masa	12,9	kg
Średnica przyłączeniowa	200	mm
Dedykowany regulator	CPR-ECN	
Nr artykułu	41013340	



CHARAKTERYSTYKA PRZEPŁYWOWA



CHARAKTERYSTYKA AKUSTYCZNA

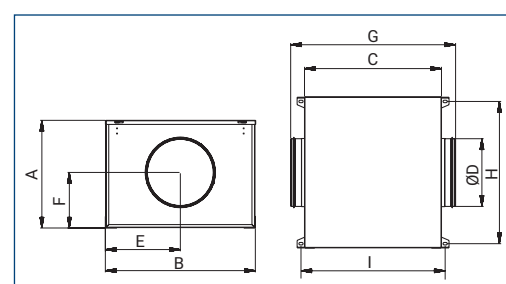
Poziom mocy akustycznej wentylatora od strony ssawnej w [dB], pobór mocy [W] w zależności od punktu pracy.

Wydajność [m ³ /h]	Spręż [Pa]	Częstotliwość [Hz]							Pobór mocy [W]
		125	250	500	1k	2k	4k	8k	
900	100	58	68	68	63	56	54	56	161
800	100	55	62	64	59	52	55	49	140
600	100	46	54	51	50	47	43	33	65
400	100	39	49	46	46	43	36	29	27
200	100	36	47	43	43	39	27	23	20

Rzeczywisty poziom dźwięku emitowany przez obudowę wentylatora [dB(A)]

Wydajność [m ³ /h]	Spręż [Pa]	Odległość od wylotu [m]						
		1	2	3	4	5	6	7
900	100	48	42	39	36	34	33	31
800	100	42	36	33	30	28	27	26
600	100	37	31	28	25	23	22	20
400	100	35	29	25	23	21	19	18
200	100	27	21	17	15	13	11	10

WYMIARY [mm]



A	B	C	ØD	E	F	G	H	I
404	468	405	200	240	207	502	412	442

MONTAŻ

- Przystosowany do pracy wewnątrz i na zewnątrz budynku,
- Współpracuje z regulatorami systemu HICS,
- Zalecany montaż tłumików od strony ssawnej (1,2m) i od strony tłocznej (0,6m),
- Montaż w pozycji pionowej lub poziomej,
- Izolacja akustyczna i termiczna obudowy.

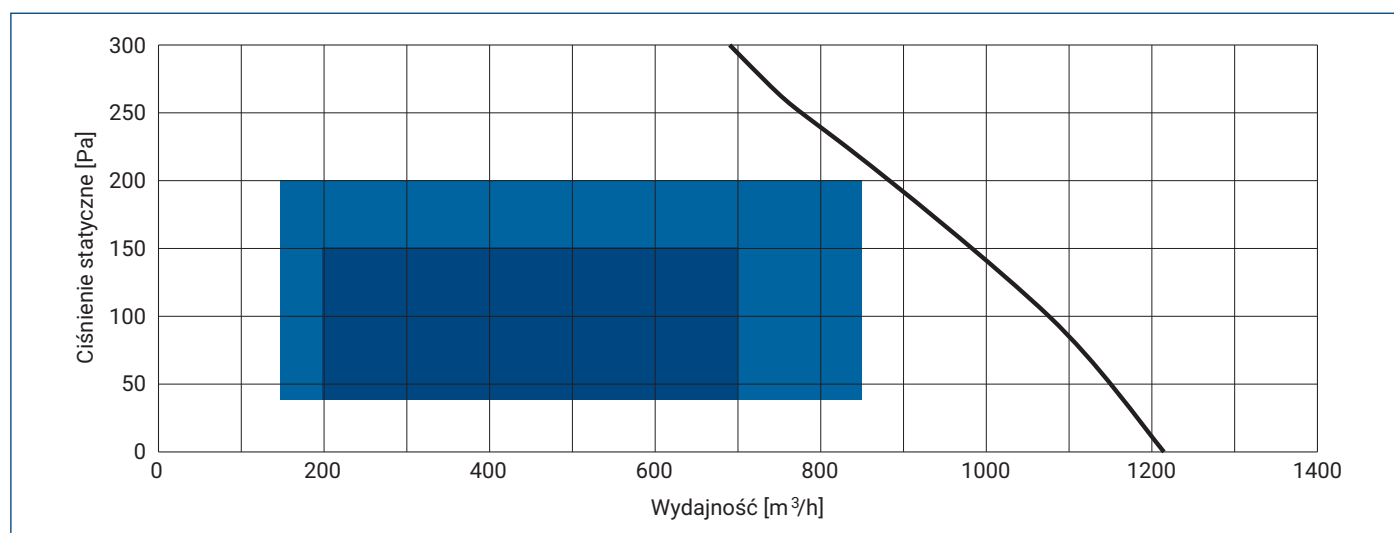
AFB 250 EC

Wentylator wyciągowy, przeznaczony do systemu wentylacji mieszkaniowej HICS.

DANE TECHNICZNE - PARAMETRY NOMINALNE

Prędkość obrotowa	2520	obr./min
Pobór mocy	170	W
Natężenie prądu	1,42	A
Wydajność	1220	m ³ /h
Masa	14,9	kg
Średnica przyłączeniowa	250	mm
Dedykowany regulator	CPR-ECN	
Nr artykułu	41013350	

CHARAKTERYSTYKA PRZEPEŁYWOWA



CHARAKTERYSTYKA AKUSTYCZNA

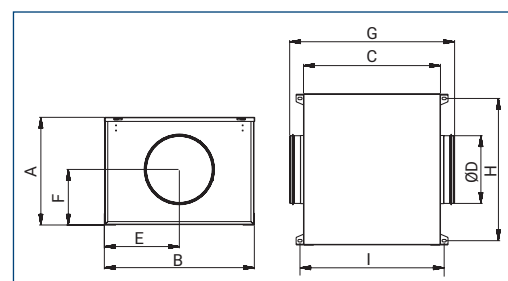
Poziom mocy akustycznej wentylatora od strony ssawnej w [dB], pobór mocy [W] w zależności od punktu pracy.

Wydajność [m ³ /h]	Spręż [Pa]	Częstotliwość [Hz]								Pobór mocy [W]
		125	250	500	1k	2k	4k	8k		
1100	100	64	72	65	62	54	51	56	163	
1000	100	63	69	62	60	52	56	52	160	
800	100	59	60	56	54	47	55	37	120	
600	100	55	53	51	48	42	47	29	67	
400	100	35	38	35	35	40	20	19	40	
200	100	32	39	34	34	37	14	14	20	

Rzeczywisty poziom dźwięku emitowany przez obudowę wentylatora [dB(A)]

Wydajność [m ³ /h]	Spręż [Pa]	Odległość od wylotu [m]						
		1	2	3	4	5	6	7
1100	100	50	44	40	38	36	34	33
1000	100	47	41	37	35	33	31	30
800	100	40	34	30	28	26	24	23
600	100	34	28	24	22	20	18	17
400	100	29	23	20	17	15	14	12
200	100	20	14	10	8	6	4	3

WYMIARY [mm]



A	B	C	ØD	E	F	G	H	I
450	494	434	250	253	230	551	438	471

MONTAŻ

- Przystosowany do pracy wewnątrz i na zewnątrz budynku,
- Współpracuje z regulatorami systemu HICS,
- Zalecany montaż tłumików od strony ssawnej (1,2m) i od strony tłocznej (0,6m),
- Montaż w pozycji pionowej lub poziomej,
- Izolacja akustyczna i termiczna obudowy.

AFB 315 EC

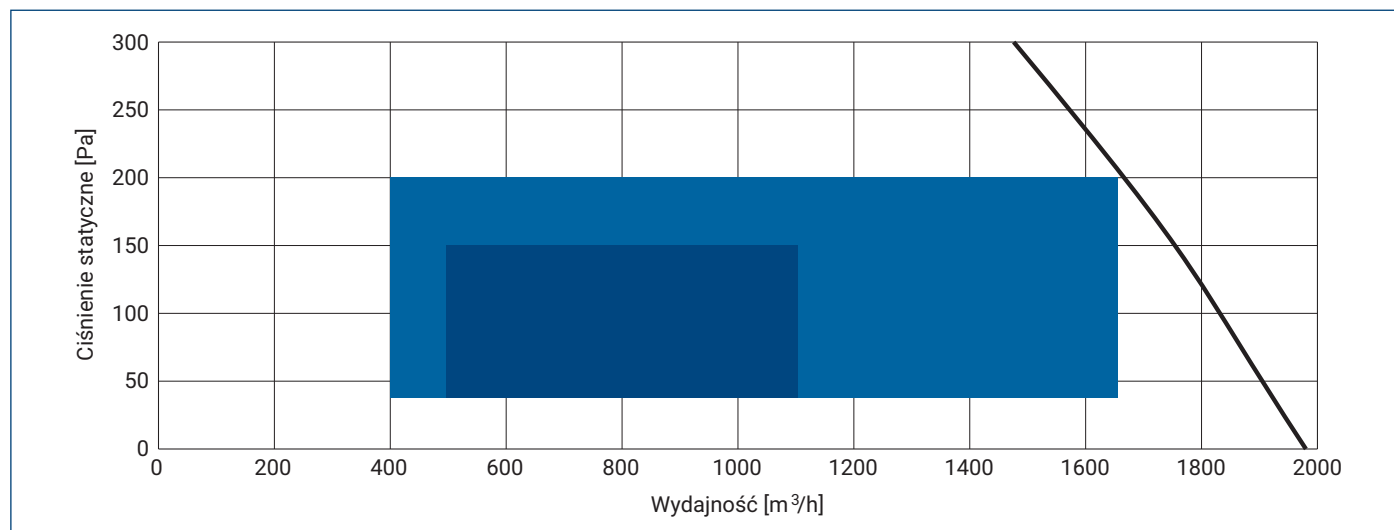
Wentylator wyciągowy, przeznaczony do systemu wentylacji mieszkaniowej HICS.

DANE TECHNICZNE - PARAMETRY NOMINALNE

Prędkość obrotowa	2448	obr./min
Pobór mocy	350	W
Napięcie prądu	1,5	A
Wydajność	1990	m ³ /h
Masa	20,9	kg
Średnica przyłączeniowa	315	mm
Dedykowany regulator	CPR-ECN	
Nr artykułu	41013360	



CHARAKTERYSTYKA PRZEPEŁYWOWA



CHARAKTERYSTYKA AKUSTYCZNA

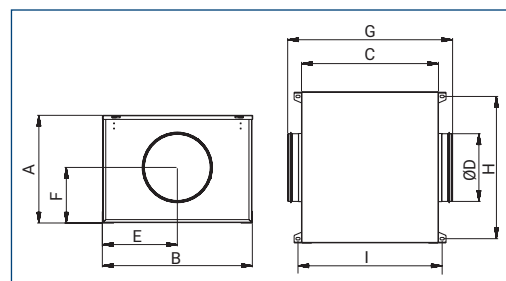
Poziom mocy akustycznej wentylatora od strony ssawnej w [dB], pobór mocy [W] w zależności od punktu pracy.

Wydajność [m ³ /h]	Spreż [Pa]	Częstotliwość [Hz]							Pobór mocy [W]
		125	250	500	1k	2k	4k	8k	
1800	100	65	72	66	63	55	53	59	302
1500	100	65	66	60	58	50	57	48	190
1000	100	56	54	52	50	43	50	29	95
500	100	36	41	36	36	42	18	17	50

Rzeczywisty poziom dźwięku emitowany przez obudowę wentylatora [dB(A)]

Wydajność [m ³ /h]	Spreż [Pa]	Odległość od wylotu [m]						
		1	2	3	4	5	6	7
1800	100	53	47	44	41	39	38	36
1500	100	45	39	36	33	31	30	29
1000	100	35	29	25	23	21	19	18
500	100	27	21	17	15	13	11	10

WYMIARY [mm]



A	B	C	ØD	E	F	G	H	I
486	550	502	315	281	248	595	494	539

MONTAŻ

- Przystosowany do pracy wewnątrz i na zewnątrz budynku,
- Współpracuje z regulatorami systemu HICS,
- Zalecany montaż tłumików od strony ssawnej (1,2m) i od strony tłocznej (0,6m),
- Montaż w pozycji pionowej lub poziomej,
- Izolacja akustyczna i termiczna obudowy.

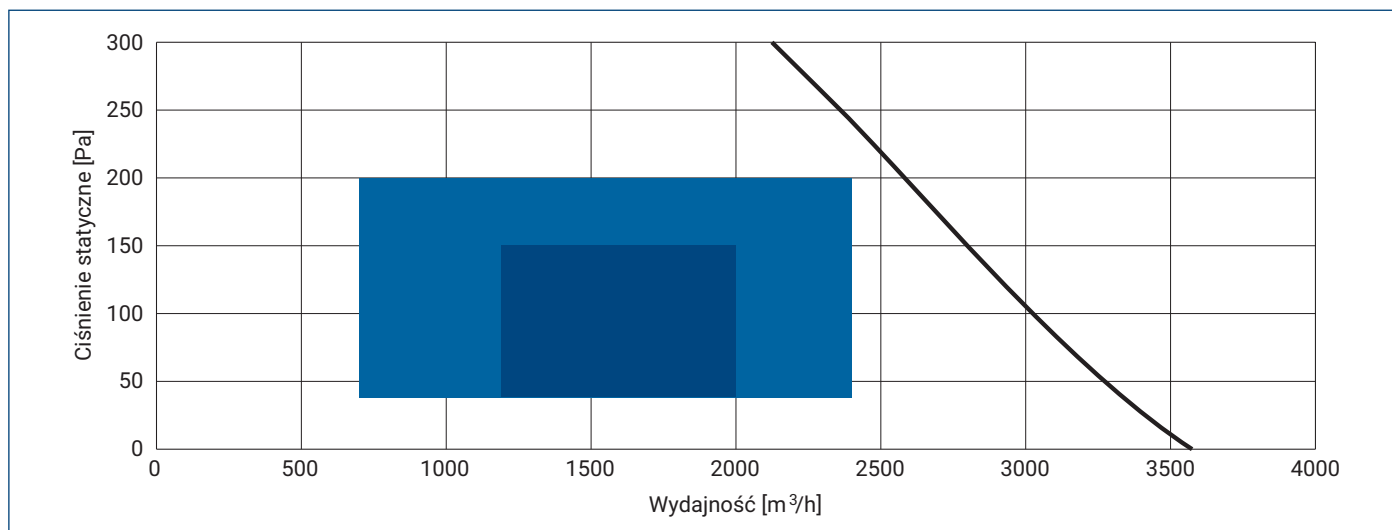
AFB 355 EC

Wentylator wyciągowy, przeznaczony do systemu wentylacji mieszkaniowej HICS.

DANE TECHNICZNE - PARAMETRY NOMINALNE

Prędkość obrotowa	2100	obr./min
Pobór mocy	550	W
Natężenie prądu	2,1	A
Wydajność	3550	m ³ /h
Masa	28,4	kg
Średnica przyłączeniowa	355	mm
Dedykowany regulator	CPR-ECN	
Nr artykułu	41013370	

CHARAKTERYSTYKA PRZEPIYKOWA



CHARAKTERYSTYKA AKUSTYCZNA

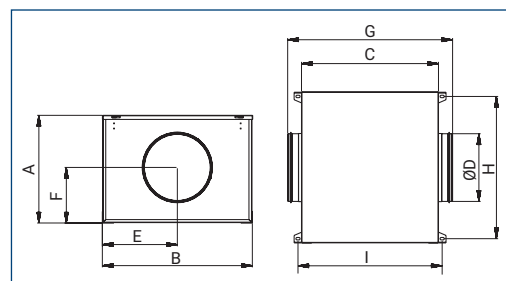
Poziom mocy akustycznej wentylatora od strony ssawnej w [dB], pobór mocy [W] w zależności od punktu pracy.

Wydajność [m ³ /h]	Spreż [Pa]	Częstotliwość [Hz]							Pobór mocy [W]
		125	250	500	1k	2k	4k	8k	
3000	100	65	71	67	66	65	64	63	505
2000	100	56	58	54	54	53	54	44	210
1000	100	43	46	42	42	41	32	26	70

Rzeczywisty poziom dźwięku emitowany przez obudowę wentylatora [dB(A)]

Wydajność [m ³ /h]	Spreż [Pa]	Odległość od wylotu [m]						
		1	2	3	4	5	6	7
3000	100	50	44	40	38	36	34	33
2000	100	37	31	28	25	23	22	20
1000	100	29	23	20	17	15	14	12

WYMIARY [mm]



A	B	C	ØD	E	F	G	H	I
529	630	538	355	321,5	255	623	574	575

MONTAŻ

- Przystosowany do pracy wewnątrz i na zewnątrz budynku,
- Współpracuje z regulatorami systemu HICS,
- Zalecany montaż tłumików od strony ssawnej (1,2m) i od strony tłocznej (0,6m),
- Montaż w pozycji pionowej lub poziomej,
- Izolacja akustyczna i termiczna obudowy.

AFB 400L EC

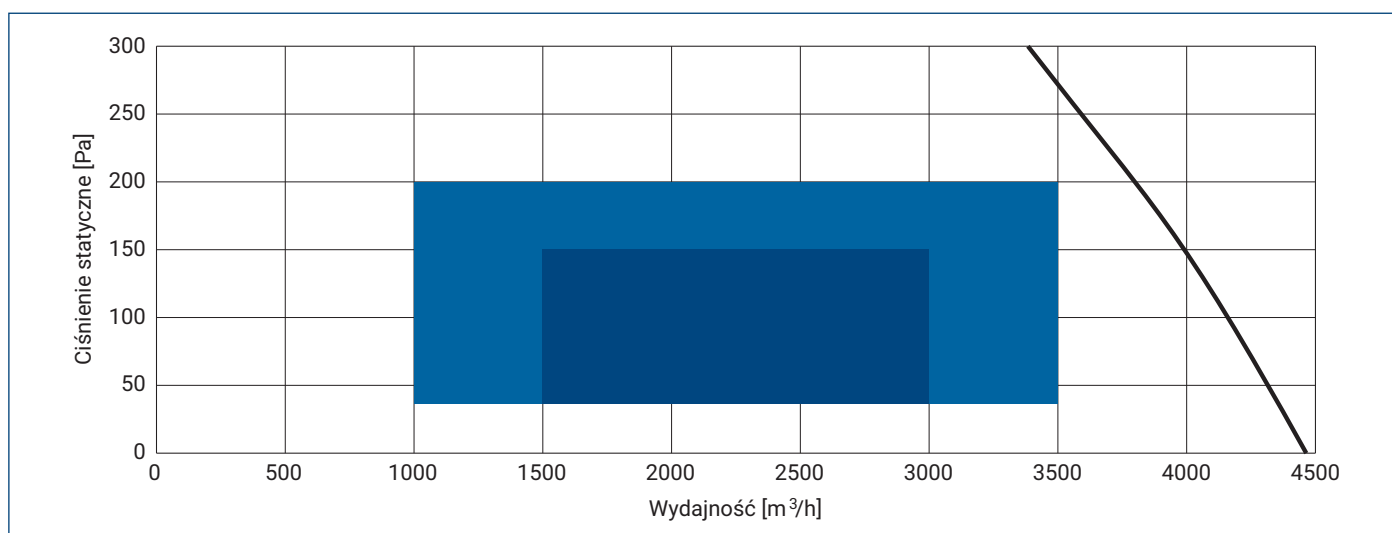
Wentylator wyciągowy, przeznaczony do systemu wentylacji mieszkaniowej HICS.

DANE TECHNICZNE - PARAMETRY NOMINALNE

Prędkość obrotowa	2500	obr./min
Pobór mocy	900	W
Natężenie prądu	4,0	A
Wydajność	4495	m ³ /h
Masa	37,6	kg
Średnica przyłączeniowa	400	mm
Dedykowany regulator	CPR-ECN	
Nr artykułu	41013390	



CHARAKTERYSTYKA PRZEPIYKOWA



CHARAKTERYSTYKA AKUSTYCZNA

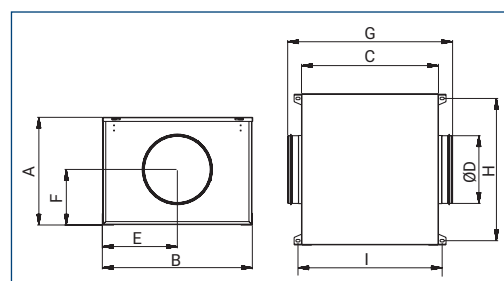
Poziom mocy akustycznej wentylatora od strony ssawnej w [dB], pobór mocy [W] w zależności od punktu pracy.

Wydajność [m ³ /h]	Spreż [Pa]	Częstotliwość [Hz]							Pobór mocy [W]
		125	250	500	1k	2k	4k	8k	
4000	100	65	72	72	71	68	67	65	890
3000	100	59	65	63	61	58	59	53	420
2000	100	54	59	57	54	52	52	41	210
1000	100	41	45	55	43	36	30	18	110

Rzeczywisty poziom dźwięku emitowany przez obudowę wentylatora [dB(A)]

Wydajność [m ³ /h]	Spreż [Pa]	Odległość od wylotu [m]						
		1	2	3	4	5	6	7
4000	100	52	46	43	40	38	37	35
3000	100	46	40	36	34	32	30	29
2000	100	39	33	30	27	25	24	22
1000	100	31	25	21	19	17	15	14

WYMIARY [mm]



A	B	C	ØD	E	F	G	H	I
603	747	612	400	380	260	697	691	649

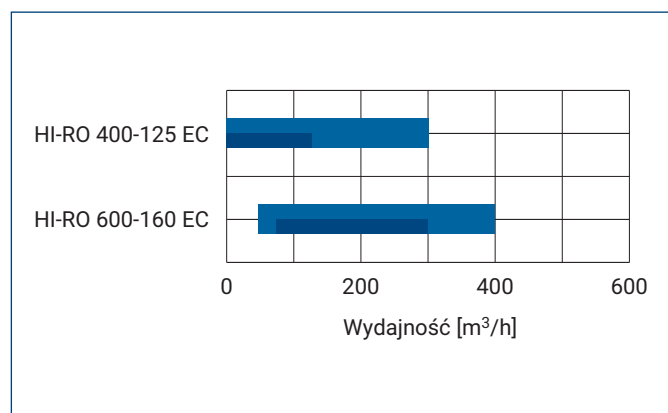
MONTAŻ

- Przystosowany do pracy wewnątrz i na zewnątrz budynku,
- Współpracuje z regulatorami systemu HICS,
- Zalecany montaż tłumików od strony ssawnej (1,2m) i od strony tłocznej (0,6m),
- Montaż w pozycji pionowej lub poziomej,
- Izolacja akustyczna i termiczna obudowy.

Wentylatory kanałowe do systemu Venture HICS

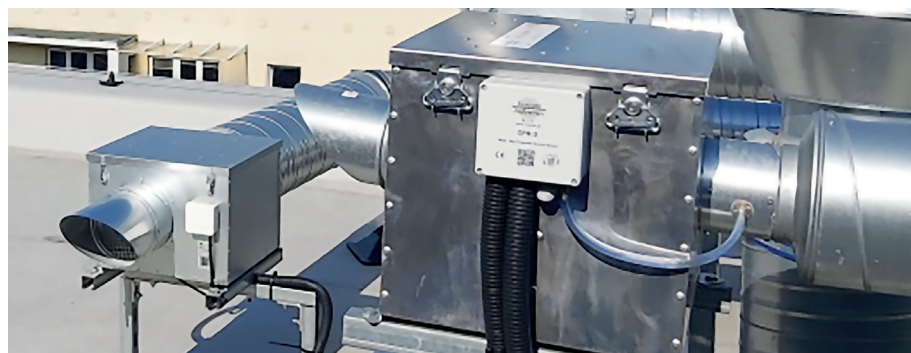
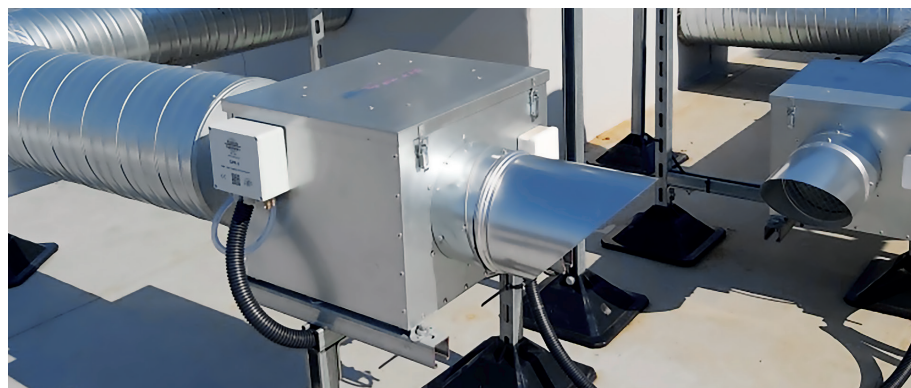


ZAKRESY WYDAJNOŚCI



HI-RO EC

Wentylatory HI-RO pracujące w ramach systemu HICS są standardowo przystosowane do pracy na zewnątrz.



HI-RO 400-125 EC

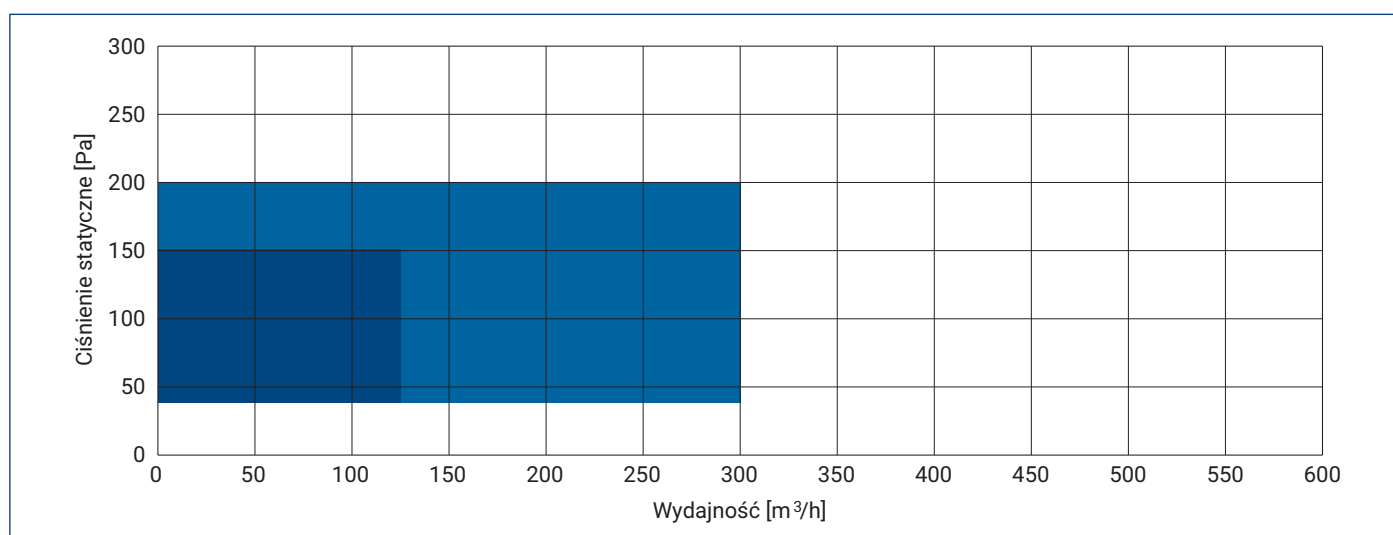
Wentylator kanałowy wyciągowy, z zaimplementowanym regulatorem przeznaczony do systemu wentylacji mieszkaniowej HICS.

DANE TECHNICZNE - PARAMETRY OPTIMALNE

Prędkość obrotowa	400 - 1000	obr./min
Pobór mocy	5 - 15	W
Wydajność	0 - 300	m ³ /h
Masa	7	kg
Średnica przyłączeniowa	125	mm
Dedykowany regulator	Wbudowany	
Nr artykułu	41013510	



CHARAKTERYSTYKA PRZEPIYWOWA

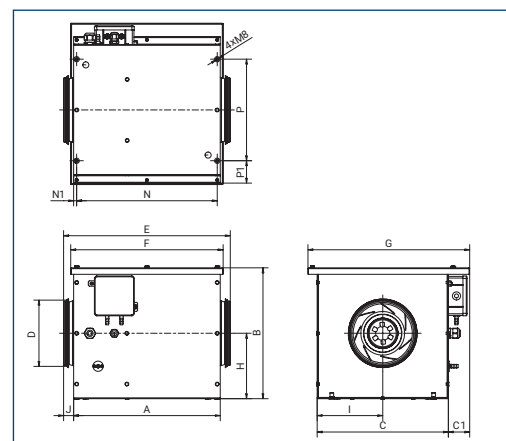


CHARAKTERYSTYKA AKUSTYCZNA

Poziom mocy akustycznej wentylatora od strony ssawnej w [dB], pobór mocy [W] i moc właściwa [kW/(m³/s)] w zależności o punktu pracy.

Wydajność [m ³ /h]	Spręż [Pa]	Częstotliwość [Hz]								Suma [dB]	Pobór mocy [W]	Moc właściwa [kW/(m ³ /s)]
		125	250	500	1k	2k	4k	8k				
250	70	34	40	44	47	45	43	32	51,5	15	0,22	
200	70	32	39	43	46	42	38	28	49,6	12	0,22	
150	70	33	38	42	44	39	33	26	47,8	10	0,24	
100	70	38	40	42	43	38	32	26	47,8	8	0,29	
50	70	43	41	43	43	37	30	25	49,0	5	0,43	
250	50	33	38	43	45	43	44	30	50,3	12	0,17	
200	50	30	37	41	44	40	36	28	47,7	10	0,18	
150	50	29	35	39	42	36	30	26	45,2	8	0,19	
100	50	32	36	38	40	33	27	36	44,5	6	0,22	
50	50	36	37	39	40	32	26	24	44,6	5	0,36	

WYMIARY [mm]



A	B	C	C1	ØD	E
360	302			125	409
F	G	H	I	J	N
374	377	151		25	345

MONTAŻ

- Przystosowany do pracy wewnątrz i na zewnątrz budynku,
- Regulator do systemów HICS wbudowany w standardzie,
- Zalecany montaż tłumików od strony ssawnej (1,2m) i od strony tłocznej (0,6m),
- Montaż w pozycji pionowej lub poziomej.

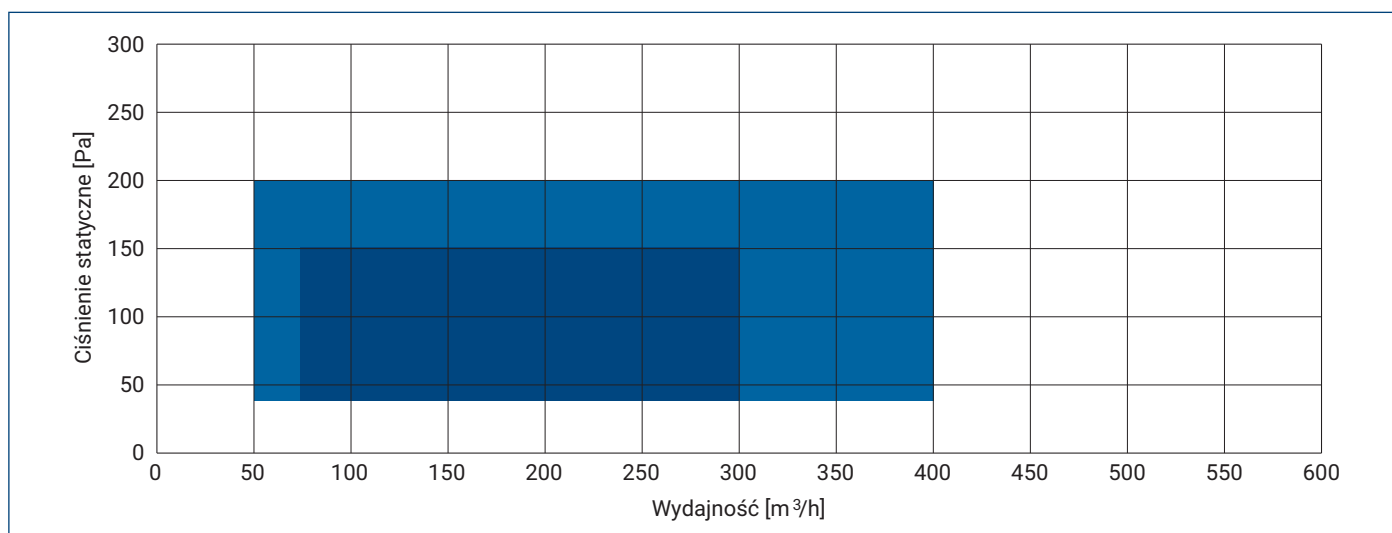
HI-RO 600-160 EC

Wentylator kanalowy wyciągowy, z zaimplementowanym regulatorem przeznaczony do systemu wentylacji mieszkaniowej HICS.

DANE TECHNICZNE - PARAMETRY OPTIMALNE

Prędkość obrotowa	500 - 1000	obr./min
Pobór mocy	7 - 33	W
Wydajność	0 - 400	m ³ /h
Masa	7	kg
Średnica przyłączeniowa	160	mm
Dedykowany regulator	Wbudowany	
Nr artykułu	41013530	

CHARAKTERYSTYKA PRZEPŁYWOWA



CHARAKTERYSTYKA AKUSTYCZNA

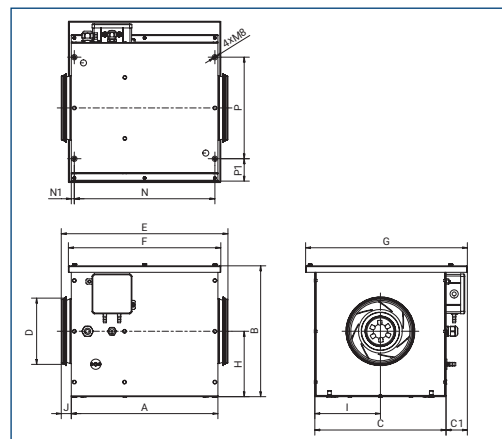
Poziom mocy akustycznej wentylatora od strony ssawnej w [dB], pobór mocy [W] i moc właściwa [kW/(m³/s)] w zależności o punktu pracy.

Wydajność [m ³ /h]	Spręż [Pa]	Częstotliwość [Hz]								Suma [dB]	Pobór mocy [W]	Moc właściwa [kW/(m ³ /s)]
		125	250	500	1k	2k	4k	8k				
600	70	39	46	45	50	50	56	50	58,9	33	0,20	
500	70	36	46	44	47	46	52	39	55,1	24	0,17	
400	70	33	42	42	44	44	47	31	51,3	19	0,17	
300	70	30	40	41	42	41	38	26	47,7	16	0,19	
200	70	33	40	41	40	36	32	24	46,1	12	0,22	
100	70	37	40	42	42	38	33	25	47,4	10	0,36	
600	50	40	47	48	50	50	56	50	59,1	29	0,17	
500	50	38	44	44	47	46	54	38	56,1	22	0,16	
400	50	33	40	42	43	43	47	31	50,8	16	0,14	
300	50	29	38	40	40	41	36	26	46,4	12	0,14	
200	50	30	36	38	38	34	28	25	43,2	9	0,16	
100	50	33	38	38	38	33	27	25	43,8	7	0,25	

MONTAŻ

- Przystosowany do pracy wewnątrz i na zewnątrz budynku,
- Regulator do systemów HICS wbudowany w standardzie,
- Zalecany montaż tłumików od strony ssawnej (1,2m) i od strony tłocznej (0,6m),
- Montaż w pozycji pionowej lub poziomej.

WYMIARY [mm]



A	B	C	C1	ØD	E
360	322			160	409
F	G	H	I	J	N
374	397	161		25	345

Regulatory CPR, VPR do systemu Venture HICS

Regulatory z serii CPR są integralnym elementem systemu HICS. Odpowiadają za prawidłową pracę całego systemu, sterując pracą wentylatora.

Regulatory CPR płynnie sterują prędkością obrotową wentylatora, w celu zapewnienia wymaganego strumienia powietrza wentylacyjnego oraz określonej wartości podciśnienia panującego w kanale wentylacyjnym. Sercem urządzenia jest układ mikroprocesorowy, który dzięki

zaawansowanemu algorytmowi sterowania, automatycznie dobiera nastawy regulatora, pozwalające szybko i dokładnie dostosować wydajność wentylatora do bieżącego zapotrzebowania, zależnie od stopnia otwarcia kratki wentylacyjnych.

Regulator VPR jest przeznaczony do systemów stałoprzepływowych. Jego zadaniem jest utrzymanie pracy wentylatora na stałym, zadanym wcześniej poziomie.



CPR-2

- Współpracuje z wentylatorami z silnikami EC,
- Wbudowany manometr różnicowy,
- Funkcja autokalibracji i zabezp. przed tzw. dryftem zera,
- Funkcja automatycznego strojenia i dostosowywania do zmiennych warunków zewn. oraz zmian w instalacji,
- Funkcja obsługi protokołu komunikacyjnego MODBUS,
- Funkcja nastawy nocnej (wymagany zewnętrzny zegar),
- Funkcja alarmu.



CPR-ECN

- Współpracuje z wentylatorami z silnikami EC,
- Wbudowany manometr różnicowy,
- Funkcja autokalibracji i zabezp. przed tzw. dryftem zera,
- Funkcja automatycznego strojenia i dostosowywania do zmiennych warunków zewn. oraz zmian w instalacji,
- Funkcja obsługi protokołu komunikacyjnego MODBUS,
- Funkcja nastawy nocnej (wymagany zewnętrzny zegar),
- Funkcja alarmu.

DANE TECHNICZNE

Zasilanie regulatora	230V, 50Hz, 1~
Zasilanie silnika (wyjście reg)	100 ÷ 230V, 50Hz, 1~
Max moc i prąd silnika	300W, 1,5A
Dop. temp. otoczenia	-25 ÷ +60°C
Stopień ochrony	IP54
Zakres nastawy różnicy ciśn.	35 ÷ 199Pa
Styki przełącz. alarmowego	NC 1A, 250V
Styki przeł. biegu CL-CL	bezpotencjałowe NO
Komunikacja	RS-485 Modus RTU
Złącza wężyków ciśnienia	2 na zewn. obudowy

DANE TECHNICZNE

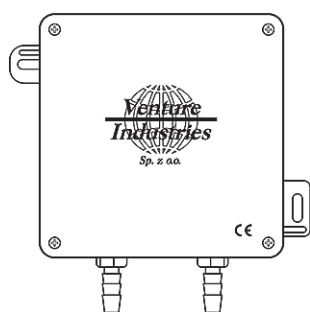
Zasilanie regulatora	230V, 50Hz, 1~
Wyjście regulatora	0 ÷ 10V
Dop. temp. otoczenia	-30 ÷ +70°C
Stopień ochrony	IP54
Zakres nastawy różnicy ciśn.	35 ÷ 199Pa
Styki przełącz. alarmowego	NC 1A, 250V
Styki przeł. biegu CL-CL	bezpotencjałowe NO
Komunikacja	RS-485 Modus RTU
Złącza wężyków ciśnienia	2 na zewn. obudowy

DANE TECHNICZNE

Zasilanie regulatora	10V DC
Pobór prądu	typ. 1mA, <10mA
Dop. temp. otoczenia	-30 ÷ +70°C
Stopień ochrony	IP54
Zakres nastawy różnicy ciśn.	5 ÷ 199Pa
Przełączanie biegu	harmonogram - wbudowany zegar
Komunikacja	NFC
Złącza wężyków ciśnienia	2 na zewn. obudowy

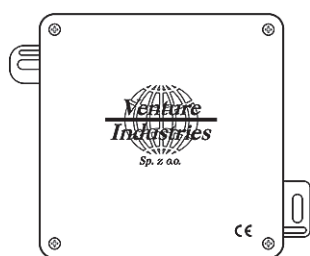
DANE TECHNICZNE

Zasilanie regulatora	10V DC
Pobór prądu	typ. 1mA, <10mA
Dop. temp. otoczenia	-30 ÷ +70°C
Stopień ochrony	IP54
Zakres nastawy różnicy ciśn.	brak manometru
Przełączanie biegu	harmonogram - wbudowany zegar
Komunikacja	NFC
Złącza wężyków ciśnienia	brak wężyków



CPR-ECN

- Współpracuje z wentylatorami z silnikami EC,
- Wbudowany manometr różnicowy,
- Funkcja autokalibracji i zabezp. przed tzw. dryftem zera,
- Funkcja automatycznego strojenia i dostosowywania do zmiennych warunków zewn. oraz zmian w instalacji,
- Zaimplementowana komunikacja NFC,
- Pełna obsługa regulatora z poziomu aplikacji z telefonu,
- Nastawa nocna,
- Programowalny kalendarz.



VPR-ECN

- Współpracuje z wentylatorami z silnikami EC,
- Zaimplementowana komunikacja NFC,
- Pełna obsługa regulatora z poziomu aplikacji z telefonu,
- Nastawa nocna,
- Programowalny kalendarz.

CPR/VPR



Modbus

Wbudowana obsługa protokołu komunikacji Modbus umożliwia zdalny monitoring stanu urządzenia oraz pełną konfigurację przez dowolny System Zarządzania Budynkiem.



Nastawa nocna

Regulator umożliwia zmniejszenie wydatku wentylatora w przypadku mniejszego zapotrzebowania na wymianę powietrza, np. w nocy lub podczas dłuższej nieobecności mieszkańców.



Alarm

W przypadku wystąpienia nieprawidłowego działania systemu, np. uszkodzenia wentylatora, zapchania przewodów pomiarowych lub modyfikacji kanału wentylacyjnego, regulator sygnalizuje nieprawidłowości oraz przechodzi w awaryjny tryb pracy.



Automatyczny dobór nastaw

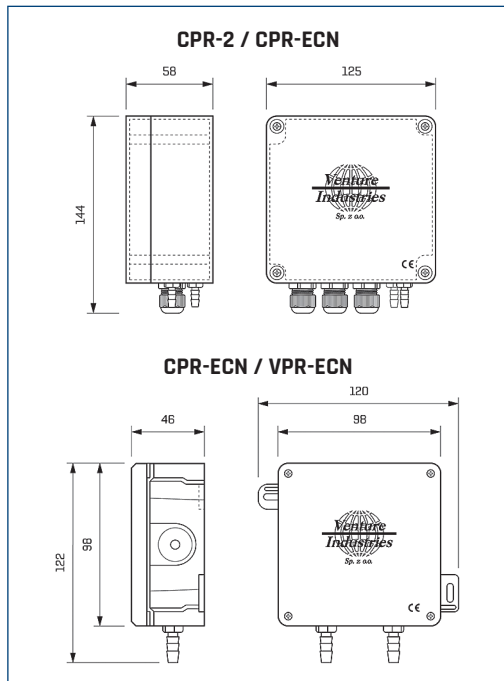
Algorytm automatycznego doboru nastaw zapewnia maksymalną jakość regulacji, a w przypadku wykrycia zmiany warunków pracy ponownie uruchamia automatyczne strojenie.



NFC

Wbudowany system komunikacji NFC umożliwia komunikację między zwykłym telefonem, a regulatorem, przez fale radiowe z odległości do 5 cm. Dzięki temu serwisant może sprawdzić wszystkie aktualne parametry regulatora oraz wprowadzić nowe, jedynie zbliżając telefon do regulatora.

WYMIARY



MONTAŻ

W celu zapewnienia poprawnej pracy należy zamontować regulator możliwie blisko kanału wentylacyjnego, którym powietrze wyciągane jest przez sterowany wentylator.

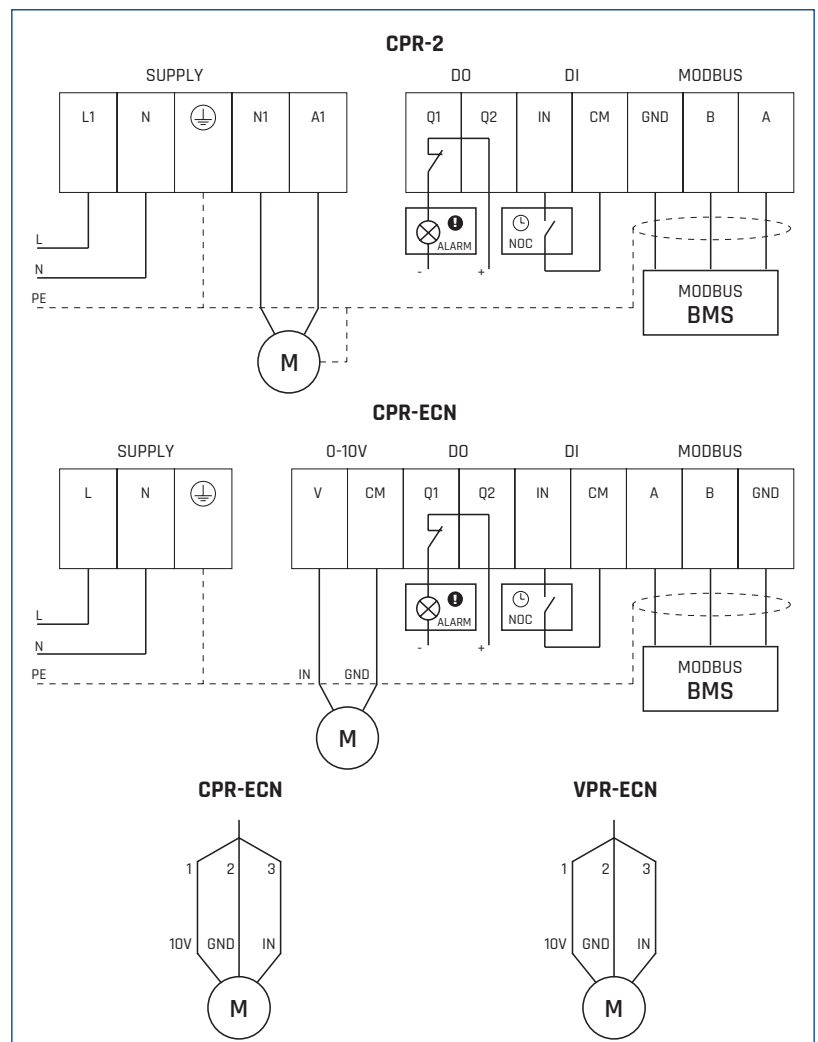
Aby uniknąć przekłamań pomiarów należy umieścić wężyk pomiarowy w odległości nie mniejszej niż 3 średnice kanału od wentylatora lub kolana.

Obudowa o stopniu ochrony IP 54 umożliwia montaż urządzenia w miejscu nienarażonym na bezpośredni wpływ warunków atmosferycznych.

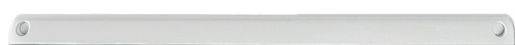
Aby przymocować obudowę regulatora do ściany lub innej konstrukcji do tego przeznaczonej, należy zdjąć pokrywkę i przykręcić wkretami obudowę wykorzystując przygotowane otwory montażowe, widoczne w rogach.

Przewody elektryczne wprowadzić przez dławice, które po wykonaniu podłączenia należy zacisnąć. Wężyki pomiarowe połączyć z sondą zamontowaną w kanale wentylacyjnym i z miejscem, gdzie panuje ciśnienie odniesienia.

POŁĄCZENIA ELEKTRYCZNE



Nawiewniki do systemu Venture HICS



Okapnik VG2



Okapnik VG1

ISOLA HY

Nawiewniki okienne z serii ISOLA znajdują zastosowanie w budownictwie mieszkaniowym i stanowią integralną część systemu wentylacji HICS.

Inne kolory dostępne po wcześniejszym kontakcie z Venture Industries.

DANE TECHNICZNE

Typ	Sterowanie	Wydajność [m³/h]	Nawiewnik zamknięty [dB]			Nawiewnik otwarty [dB]			Nr artykułu
			D _{n,eA2}	D _{n,eA1}	D _{n,eW} [C; Ctr]	D _{n,eA2}	D _{n,eA1}	D _{n,eW} [C; Ctr]	
ISOLA HY 3F + VG1	Q _{min/hygro/max}	6-30	39	39	40 (-1; -1)	37	37	37 (0; 0)	19549000-13
ISOLA HY 3F + VG2	Q _{min/hygro/max}	6-30	36	36	36 (0; 0)	36	36	36 (0; 0)	19549001-13
ISOLA HY RA 3F + VG1	Q _{min/hygro/max}	6-30	41	41	42 (-1; -1)	39	39	39 (0; 0)	19549010-13
ISOLA HY RA 3F + VG2	Q _{min/hygro/max}	6-30	41	41	41 (0; 0)	39	39	40 (-1; -1)	19549011-13

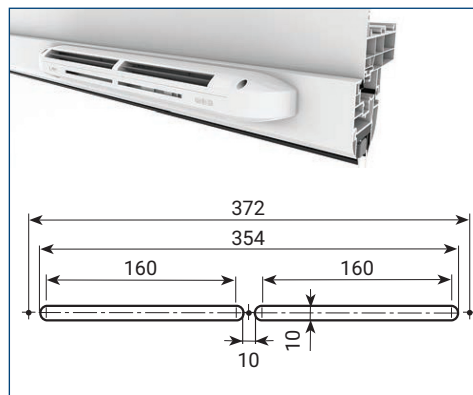
Każdy z 4 wersji dostępnych nawiewników ma 3 wersje pracy:

Q_{min} - przepływ minimalny

Q_{hygro} - przepływ sterowany automatycznie, w zależności od wilgotności względnej w pomieszczeniu

Q_{max} - przepływ maksymalny

WYMIARY I MONTAŻ

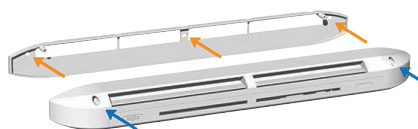


Badania nawiewnika do Krajowej Oceny Technicznej zostały wykonane na otworach o podanej szerokości i grubości 10 i 12 mm.

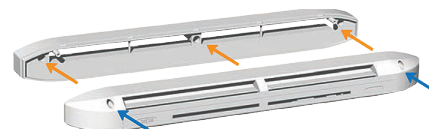
ISOLA HY 3F

ISOLA HY RA 3F

Mocowanie ramki montażowej do ściany



Mocowanie nawiewnika do ramki



Lg 420 x H 45 x Ep 40

ISOLA HY 3F

ZASADA DZIAŁANIA

Każdy z nawiewników z serii ISOLA wchodzący w skład systemu HICS, ma zaimplementowany tryb pracy hygro, gdzie wbudowany mechanizm reguluje stopień otwarcia nawiewnika w zależności od wilgotności względnej w pomieszczeniu.

Zgodnie z obowiązującymi przepisami użytkownik ma możliwość zmniejszenia strumienia nawiewanego powietrza do 20 % wartości nominalnej.

Mogą być instalowane w oknach różnego typu.



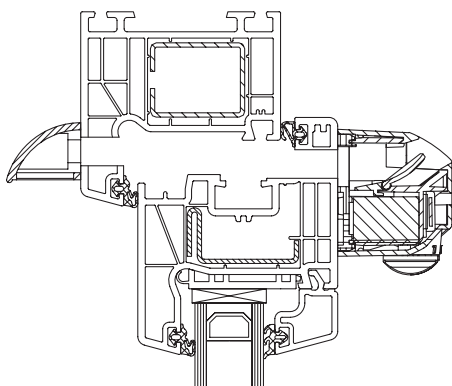
ISOLA HY 3F



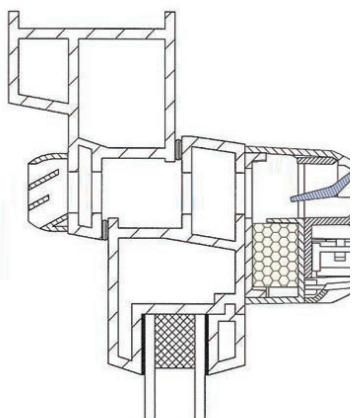
ISOLA HY RA 3F



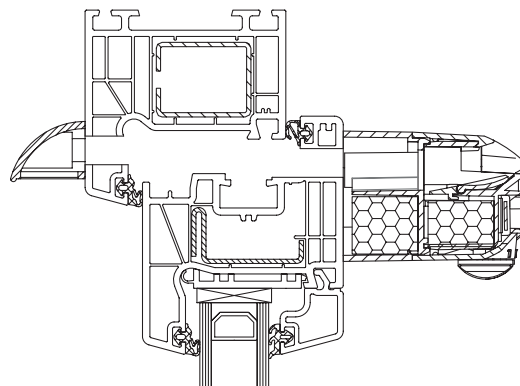
ISOLA HY + VG2



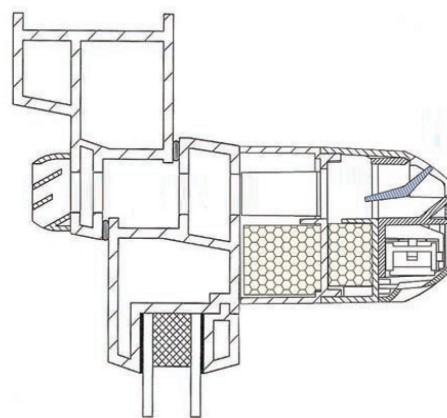
ISOLA HY + VG1



ISOLA HY RA + VG2



ISOLA HY RA + VG1



Tłumiki do systemu Venture HICS



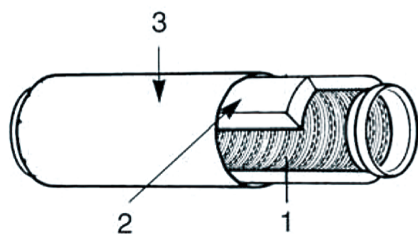
AKU-COMP

Tłumik kanałowy do elastycznych połączeń w systemach wentylacji Venture HICS.

Tłumik zakończony jest ułatwiającymi montaż sztywnymi króćcami. Tłumik dostarczany jest w formie ściśniętej, którą należy przy montażu rozciągnąć do pełnej długości, aby osiągnąć pełny efekt absorpcji.

Charakterystyka akustyczna tłumika wyznaczona w niezależnym laboratorium akustycznym. Raport z badań dostępny na www.hics.pl

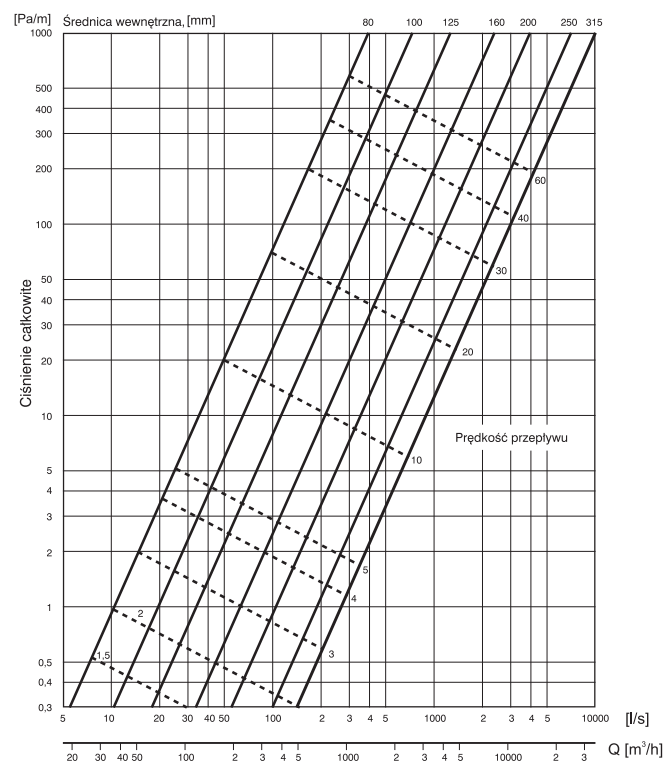
BUDOWA I WYMIARY



1. Warstwa wewnętrzna - elastyczna perforowana rura aluminiowa
2. Warstwa środkowa - wełna mineralna grubości 25mm
3. Warstwa zewnętrzna - trudno zapalna i odporna na ścieranie folia aluminiowa

Typ	Nr artykułu	Nr artykułu
0,6	125	40521520
	160	40521530
	200	40521540
	250	40521550
1,2	125	40521620
	160	40521630
	200	40521640
	250	40521650

OPORY PRZEPIYU W PROSTYCH TŁUMIKACH



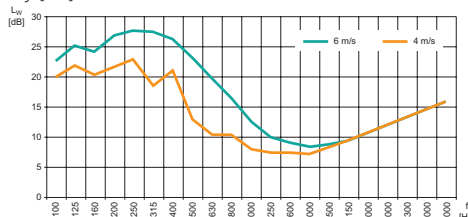
Parametry akustyczne tłumików AKU-COMP

AKU-COMP 125 0,6

Tłumienie wtręcenia [dB]

Częst. [Hz]	125	250	500	1000	2000	4000	8000
Tłumienie [dB]	16,3	16,6	20,1	22,9	19,9	8,1	6,2

Szum własny [dB]

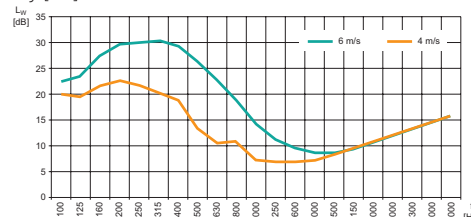


AKU-COMP 125 1,2

Tłumienie wtręcenia [dB]

Częst. [Hz]	125	250	500	1000	2000	4000	8000
Tłumienie [dB]	21,5	31,9	26,7	27,2	27,4	13,4	7,8

Szum własny [dB]

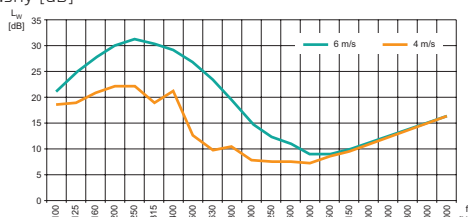


AKU-COMP 160 0,6

Tłumienie wtręcenia [dB]

Częst. [Hz]	125	250	500	1000	2000	4000	8000
Tłumienie [dB]	14,6	16,2	16,7	17	14,9	6,8	6

Szum własny [dB]

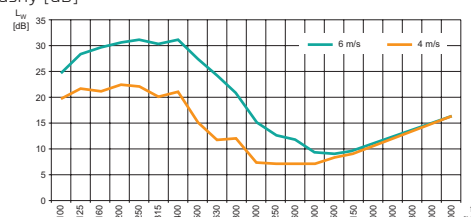


AKU-COMP 160 1,2

Tłumienie wtręcenia [dB]

Częst. [Hz]	125	250	500	1000	2000	4000	8000
Tłumienie [dB]	17,7	29,6	25,9	24,9	27,2	14,5	11,5

Szum własny [dB]

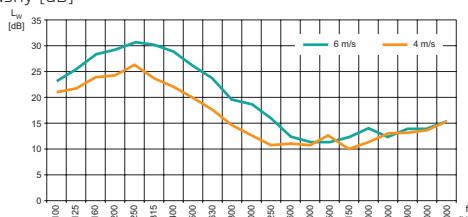


AKU-COMP 200 0,6

Tłumienie wtręcenia [dB]

Częst. [Hz]	125	250	500	1000	2000	4000	8000
Tłumienie [dB]	12,1	14,9	13,2	14	16,4	6,4	6,4

Szum własny [dB]

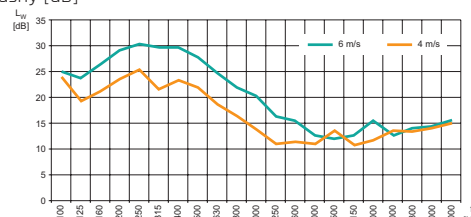


AKU-COMP 200 1,2

Tłumienie wtręcenia [dB]

Częst. [Hz]	125	250	500	1000	2000	4000	8000
Tłumienie [dB]	23,8	27,2	19,4	20	22	10,4	9,9

Szum własny [dB]

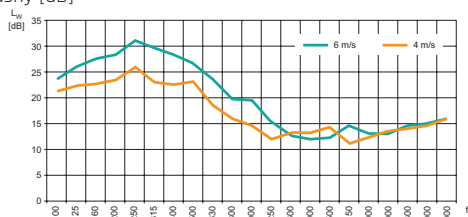


AKU-COMP 250 0,6

Tłumienie wtręcenia [dB]

Częst. [Hz]	125	250	500	1000	2000	4000	8000
Tłumienie [dB]	10,3	14,7	10	10,5	12,5	5,7	4,7

Szum własny [dB]

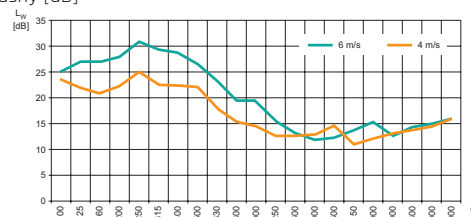


AKU-COMP 250 1,2

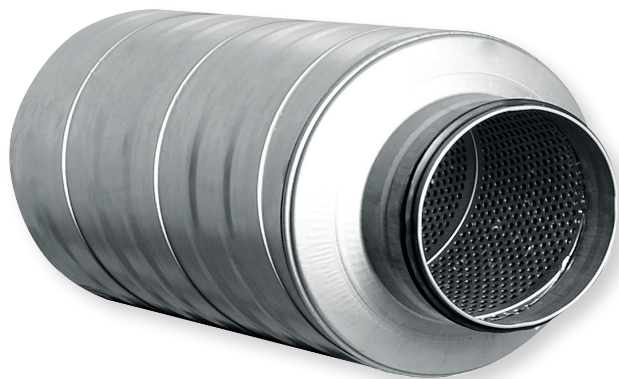
Tłumienie wtręcenia [dB]

Częst. [Hz]	125	250	500	1000	2000	4000	8000
Tłumienie [dB]	20,5	22,8	17,3	20,8	20,3	9,4	9,1

Szum własny [dB]



TŁUMIK SIL



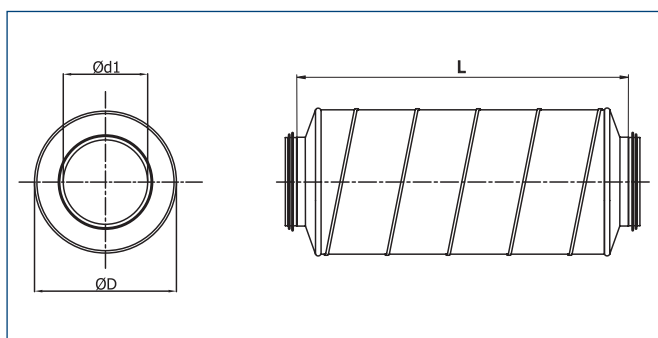
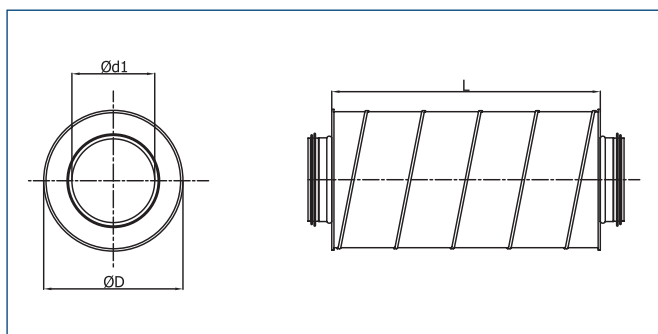
TŁUMIK SIL

Tłumik kanałowy sztywny, do stosowania w systemach wentylacji Venture HICS.

Tłumik zakończony nylami umożliwiającymi bezpośredni montaż do kanału wentylacyjnego. Standardowo tłumiki dostarczane są z uszczelnieniem SPIRAL®System.

Charakterystyka akustyczna tłumika wyznaczona w niezależnym laboratorium akustycznym. Raport z badań dostępny na www.hics.pl

BUDOWA I WYMIARY



Wewnątrz wełna mineralna szklana o grubości:
50 mm dla SIL-50 - w zależności od wymiaru płaszcza zewnętrznego.
100 mm dla SIL-100 - w zależności od wymiaru płaszcza zewnętrznego.

Izolacja:

Rodzaj izolacji: wełna szklana.
Typ izolacji: z kregu - elastyczna.

Dostępne materiały - przykład oznaczenia

SIL-...-...-... - blacha ocynkowana
SIL-K-...-...-... - blacha kwasoodporna 1.4301/304
SIL-K-...-...-...- 316L - blacha kwasoodporna 1.4404/316L
SIL-A-...-...-... - blacha aluminiowa
SIL-CU-...-...-... - blacha miedziana

Przekrój dla poszczególnych typów:
SIL, SIRL, $d_1 \leq 315$ mm.

Nie dotyczy średnic: 100, 125, 160, 200, 250 mm
w wykonaniu z izolacją grubości 50 mm.

Przekrój dla tłumików:
SIL, SIRL w wykonaniu z izolacją grubości 50 mm
i dotyczy średnic: 100, 125, 160, 200, 250 mm.

Są to tłumiki wykonane z deklami tłaczonymi.

SIL	-	50	-	200	-	300
1		2		3		4

1. Typ
2. Grubość izolacji
3. $\text{Ø}d_1$
4. L

TŁUMIK SIL

PARAMETRY TECHNICZNE

Model	Długość L [mm]	Masa [kg]	Tłumienie wtręcenia [dB] dla częstotliwości [Hz]							Spadek ciśnienia [Pa] dla prędkości przepływu [m/s]				
			125	250	500	1000	2000	4000	8000	2	4	8	10	12
125-300	300	5	17	24	38	42	51	26	28	0,19	0,77	3,07	4,80	6,91
125-500	500	8	18	26	36	42	49	25	25	0,25	0,99	3,96	6,18	8,90
125-600	600	8	18	26	36	42	49	25	25	0,27	1,08	4,34	6,78	9,76
125-900	900	11	20	30	48	55	54	29	30	0,33	1,31	5,22	8,16	11,75
125-1000	1000	13	20	31	51	58	55	31	31	0,34	1,36	5,45	8,52	12,27
125-1200	1200	13	21	34	54	62	58	31	33	0,36	1,46	5,84	9,12	13,13
160-300	300	7	16	21	29	34	41	20	23	0,17	0,67	2,69	4,20	6,05
160-500	500	9	17	23	28	34	39	19	20	0,23	0,91	3,65	5,70	8,21
160-600	600	10	17	24	32	38	40	21	21	0,25	1,01	4,03	6,30	9,07
160-900	900	14	18	27	40	47	44	24	25	0,31	1,23	4,92	7,68	11,06
160-1000	1000	14	19	28	43	50	45	25	26	0,32	1,29	5,15	8,04	11,58
160-1200	1200	17	20	31	46	54	48	26	28	0,35	1,38	5,53	8,64	12,44
200-300	300	8	13	18	27	29	36	18	21	0,16	0,64	2,57	4,02	5,79
200-500	500	12	14	20	25	28	34	17	18	0,20	0,82	3,26	5,10	7,34
200-600	600	12	14	21	29	33	35	19	19	0,23	0,91	3,65	5,70	8,21
200-900	900	16	15	25	38	42	39	22	22	0,28	1,12	4,49	7,02	10,11
200-1000	1000	16	16	25	41	45	40	23	24	0,30	1,18	4,72	7,38	10,63
200-1200	1200	20	17	28	43	48	43	24	26	0,32	1,28	5,11	7,98	11,49
250-500	500	16	11	17	22	26	29	15	16	0,17	0,67	2,69	4,20	6,05
250-600	600	14	12	18	26	30	30	17	17	0,19	0,77	3,07	4,80	6,91
250-900	900	20	13	22	34	39	34	20	20	0,24	0,98	3,92	6,12	8,81
250-1000	1000	17	14	22	37	42	35	21	22	0,26	1,04	4,15	6,48	9,33
250-1200	1200	24	15	25	40	46	38	22	23	0,28	1,13	4,53	7,08	10,20
250-1500	1500	28	16	29	44	51	42	23	26	0,31	1,25	4,99	7,80	11,23

TŁUMIK SIL

PARAMETRY TECHNICZNE

Model	Długość L [mm]	Masa [kg]	Tłumienie wtrącenia [dB] dla częstotliwości [Hz]								Spadek ciśnienia [Pa] dla prędkości przepływu [m/s]				
			125	250	500	1000	2000	4000	8000	2	4	8	10	12	
*125-300	350	3	4	11	22	37	41	19	21	0,29	1,15	4,61	7,20	10,37	
*125-500	550	4	7	14	26	40	44	22	24	0,29	1,17	4,68	7,32	10,54	
*125-600	650	4	8	15	27	41	45	24	25	0,30	1,20	4,80	7,50	10,80	
*125-900	950	7	11	18	29	44	47	26	28	0,34	1,34	5,38	8,40	12,10	
*125-1000	1050	7	12	19	31	45	49	27	29	0,35	1,41	5,64	8,82	12,70	
*160-300	350	3	3	9	20	33	35	16	18	0,24	0,96	3,84	6,00	8,64	
*160-500	550	5	6	12	23	36	38	19	21	0,25	0,99	3,96	6,18	8,90	
*160-600	650	6	7	14	24	37	39	21	22	0,25	1,02	4,07	6,36	9,16	
*160-900	950	8	10	16	26	40	42	23	25	0,29	1,15	4,61	7,20	10,37	
*160-1000	1050	8	11	17	28	41	43	24	26	0,31	1,23	4,92	7,68	11,06	
*200-300	350	4	2	7	16	31	31	15	16	0,17	0,67	2,69	4,20	6,05	
*200-500	550	6	5	10	19	34	34	18	19	0,17	0,69	2,76	4,32	6,22	
*200-600	650	7	6	11	20	35	35	19	20	0,18	0,72	2,88	4,50	6,48	
*200-900	950	10	8	13	23	38	38	22	23	0,22	0,86	3,46	5,40	7,78	
*200-1000	1050	11	9	15	24	39	39	23	24	0,24	0,94	3,76	5,88	8,47	
*250-500	550	9	4	9	18	29	27	15	16	0,18	0,74	2,96	4,62	6,65	
*250-600	650	11	5	11	19	30	28	16	18	0,19	0,77	3,07	4,80	6,91	
*250-900	950	14	8	13	22	33	31	19	20	0,23	0,91	3,65	5,70	8,21	
*250-1000	1050	12	9	14	23	33	32	20	21	0,25	0,99	3,96	6,18	8,90	
*250-1200	1250	17	11	17	25	35	34	21	23	0,35	1,39	5,57	8,70	12,53	
*250-1500	1550	20	12	18	26	37	35	23	24	0,40	1,58	6,34	9,90	14,26	

Klapy zwrotne do systemu Venture HICS



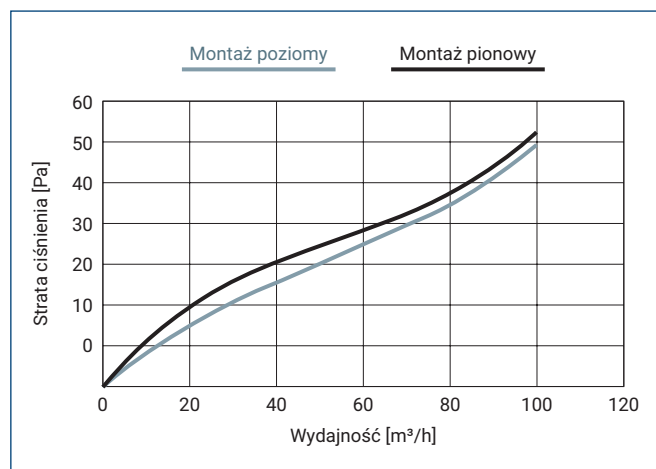
SKZ

Klapy zwrotne SKZ są dedykowane do pionów kuchennych obsługujących okapy.

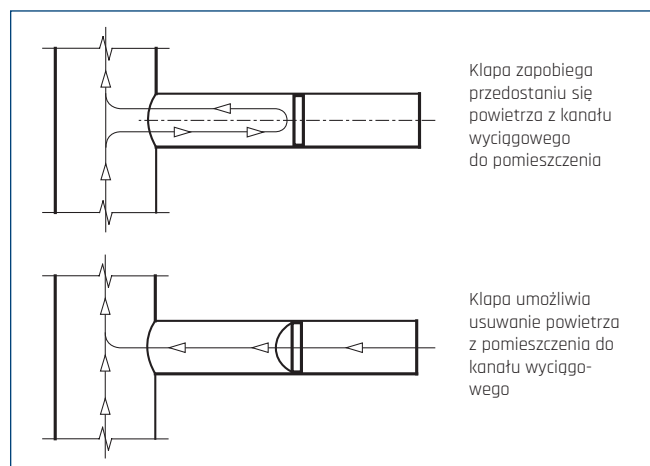
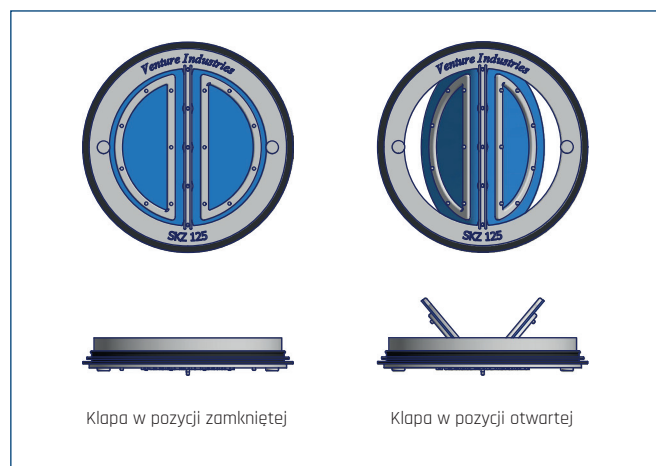
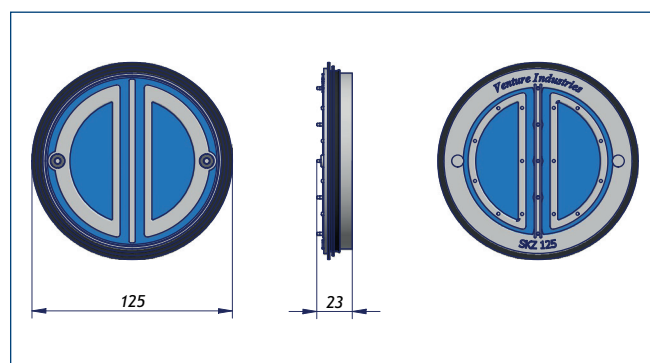
Kłapa została wykonana z tworzywa sztucznego, membrana z gumy silikonowej zapewniającej szczelne zamknięcie kanału wentylacyjnego.

Korpus wyposażony w dodatkowe magnesy zapobiega samoczynnemu podnoszeniu się kłapy przy małych różnicach ciśnień.

CHARAKTERYSTYKA PRZEPIYWOWA



WYMIARY



Typ	Nr artykułu
SKZ 125	40260555

Kluczowe aspekty systemów wentylacyjnych do budownictwa mieszkaniowego wielorodzinnego

Dlaczego warto wybrać system HICS



Urządzenia produkowane w Polsce

Elementy wchodzące w skład systemu HICS są produkowane w Polsce. Z uwagi na liczne zawirowania, jakie miały miejsce w ostatnich latach w światowym handlu, bezpiecznym rozwiązaniem jest zaufanie lokalnym dostawcom.

Współpracując z Venture Industries macie możliwość podejrzenia procesu produkcyjnego wentylatorów, regulatorów i kratki wentylacyjnej.

Jeśli szukacie dostawcy wentylatorów, który umożliwi wam uczestnictwo w kontroli jakości w fabryce przy odbiorze zakupionych przez Was urządzeń - zapraszamy do współpracy.

Jeżeli szukacie wyjątkowego koloru, w jakim dostarczycie kratki wentylacyjne na prestiżową inwestycję, z nami będziecie mogli ten kolor dobrać.

Jeżeli regulator obsługujący osiedle mieszkaniowe ma mieć zaimplementowany niestandardowy tryb pracy - możemy to razem wprowadzić.



Bezawaryjność

System HICS jest elementem wyposażenia technicznego budynku i z racji tego musi się cechować bezawaryjnością. Decydując się na wybór systemu warto sprawdzić jakość komponentów kluczowych części systemu - wentylatorów i regulatorów.



Parametry akustyczne tłumików AKU-COMP

Parametry akustyczne tłumików, oferowane przez Venture, zostały wyznaczone przez niezależne laboratorium aeroakustyczne. Dla naszych produktów nie szukaliśmy wartości, które ze względu na typowe rozwiązania w budownictwie mogłyby się wam spodobać. Wprowadziliśmy te, którym możecie zaufać wykonując szczegółowe obliczenia akustyczne.

Porównując nasze tłumiki z innymi, porównaj wartości i poproś o raporty z niezależnych badań.



Parametry akustyczne kratki Silentium

Kratka wentylacyjna Silentium została przebadana przez niezależne laboratorium aeroakustyczne.

Jest elementem kluczowym dla całego systemu, z uwagi na swoje umieszczenie w mieszkaniach użytkowych. Bez potwierdzonych danych określających zarówno szumy własne jak i tłumienie wtrącenia nie ma możliwości wykonania niezbędnych obliczeń akustycznych.



Szeroka oferta wentylatorów

Do systemu HICS oferujemy szeroką ofertę wentylatorów. Posiadamy urządzenia wyposażone w silniki AC i EC, typowe wentylatory dachowe oraz kanałowe, przystosowane do pracy na dachu bez dodatkowych osłon.



Autokalibracja czujnika ciśnienia

Układy wentylacji mieszkaniowej są obsługiwane przez układ wentylator-regulator. Regulator mierzy ciśnienia w kanale wentylacyjnym i sterując pracą wentylatora, utrzymuje je na zadanym poziomie. Aby system działał prawidłowo, czujniki ciśnienia wbudowane w regulator muszą być okresowo kalibrowane, w przeciwnym razie rozbieżność między wartością wskazaną, a rzeczywistą mogą być kilkakrotnie.

Regulatory CPR obsługujące system HICS mają wbudowane czujniki z autokalibracją. Takie rozwiązanie gwarantuje stabilną pracę na przestrzeni wielu lat i pewność, że wymagana wartość ciśnienia będzie rzeczywiście utrzymywana.



Zalety systemu

Co zyskają użytkownicy systemu HICS



Unikalny Design

To co z punktu widzenia wentylacji ma najmniejsze znaczenie, dla użytkownika może być kluczowe. Kratki Silentium jako jedyne mają pełny panel przedni, który delikatnie wyprofilowany nadaje całości unikalny i nowoczesny design.



Precyzyjna regulacja

Kratki wentylacyjne Silentium jako jedyne na rynku posiadają dwie przepustnice regulujące. Dostępne na rynku higrosterowalne wywiewniki, są wyposażone w taśmę poliamidową, która reguluje jedną przepustnicę zmieniając tym samym strumień powietrza. Rozwiązanie, w którym taśma poliamidowa steruje dwiema przepustnicami umożliwia precyzyjniejszą regulację w funkcji wilgotności względnej niż w przypadku regulacji jedną przepustnicą.



Pełen zakres kolorów palety RAL

Standardowym kolorem dla urządzeń wyposażenia technicznego jest kolor biały. Dla kratki Silentium, tak jak dla innych urządzeń tego typu jest podobnie. Zdecydowanie wyróżnia nas to, że przy współpracy z klientem jesteśmy w stanie na konkretną inwestycję dostarczyć kratki w dowolnym kolorze.



Wskaźnik energii pierwotnej.

Zastosowanie systemu HICS w budynku mieszkaniowym wielorodzinnym, ułatwia spełnienie wymagań dotyczących wskaźnika EP dla budynku. W czasie obliczeń energetycznych uwzględnij rzeczywisty strumień powietrza wentylacyjnego usuwanego z budynku oraz rzeczywisty poziom energii zużywanej przez wentylator.



Technologia NFC

System HICS jako jedyne ma zaimplementowaną technologię NFC. Dzięki temu wszystkie parametry mogą być ustawiane za pomocą aplikacji ze zwykłego telefonu przez serwis bądź obsługę budynku. W standardzie system HICS ma opcję nastawy nocnej, timera, programowalnego kalendarza i różnych trybów pracy.

Zmiana parametrów pracy nigdy nie była taka prosta.

Argumenty techniczne



Czujnik ciśnienia

Kluczowym elementem sterowania jest czujnik ciśnienia. W praktycznie wszystkich stosowanych na rynku regulatorach czujniki nie są dopuszczone do pracy w niskich ciśnieniach. Mają szeroki zakres pracy, $100 \div 2000/5000$ Pa i powinny być wykorzystywane do zupełnie innych systemów, niż wentylacja mieszkaniowa. Czujniki wykorzystane w regulatorach CPR są przeznaczone do pracy w zakresie $15 \div 500$ Pa. System HICS jako jedyne na rynku ma regulatory, które umożliwiają pracę w zakresie niskich ciśnień $15 \div 100$ Pa.

Konieczne sprawdzić zakres ciśnień manometru wbudowanego w regulator u swojego dostawcy.



Tłumik szumów wbudowany w kratkę wentylacyjną

Kratka wentylacyjna Silentium jest końcowym elementem systemu HICS. Wprowadzając standardowo, do każdego modelu element tłumiący, gwarantujemy, że szумы od instalacji zostaną zredukowane do minimum. System HICS jako jedyne w standardzie oferuje takie rozwiązanie.



Automatyczne strojenie systemu HICS

Poszczególne instalacje wentylacyjne w budownictwie mieszkaniowym wielorodzinnym różnią się między sobą. Obsługują inną liczbę mieszkań, mają różne wentylatory, kratki wentylacyjne, tłumiki itd. Czasami różnice są niewielkie, czasami bardzo duże. Stabilność układu wentylacji można osiągnąć tylko wtedy, gdy regulator jest „dopasowany” do systemu wentylacyjnego i wentylatora z którym współpracuje.

W praktyce większość regulatorów ma zastosowanie tzw. uniwersalne, czyli są „do wszystkiego” (w niektórych przypadkach wymagają dodatkowo ręcznego dostrajania).

Układ automatycznego strojenia w regulatorze CPR powoduje, że system HICS jest każdorazowo precyzyjnie dopasowany do instalacji - jest „szyty na miarę”.



Pneumatyczne elementy systemu

Decydujący wpływ na postrzeganie danego systemu ma często jakość i dopracowanie najmniejszych, z pozoru mało znaczących elementów.

Jako jedyni wprowadziliśmy przewody pneumatyczne o średnicy 8mm. Zabezpiecza to system przed zakłóceniami spowodowanymi zatkaniami rurek impulsowych (skroplenie pary wodnej, insekty). Króćce do pomiaru ciśnienia, zarówno w regulatorze, jak i te wpięte w kanał wentylacyjny są aluminiowe, dzięki czemu zabezpieczamy się przed ułamaniem króćca - co często ma miejsce w przypadku króćców z tworzywa.



Odbiór systemu

W trosce o naszych klientów, jako standard systemu HICS - nasz serwis dokonuje darmowego odbioru każdej instalacji. Dla inwestora jest to gwarancja poprawnego działania systemu, dla nas pewność, że mieszkańcy będą mieli zapewnioną prawidłową wentylację.

A series of horizontal blue lines spanning the width of the page, intended for writing or drawing.

Venture Industries Sp. z o.o.

ul. Makra 27
PL-05 092 Łomianki - Kiełpin, Poland
Tel +48 22 751 95 50
Fax +48 22 751 22 59
venture@venture.pl



www.venture.pl



www.hics.pl

